



جمهوری اسلامی ایران  
وزارت راه و شهرسازی



## ضوابط و مقررات شهرسازی و معماری برای افراد دارای معلولیت

ویرایش ۳ - ۱۳۹۹

کمیته بازنگری ضوابط و مقررات شهرسازی و معماری برای افراد دارای معلولیت

شماره نشر: ض - ۸۹۳



## فهرست مطالب

صفحه	عنوان
أ	پیشگفتار.....
۱	الف- مقدمه.....
۲	ب- اهداف پروژه.....
۴	ج- تعاریف.....
۸	د- دلیل انتخاب صندلی چرخدار.....
۱۳	<b>فصل اول: ضوابط شهرسازی برای افراد دارای معلولیت</b> .....
۱۳	۱- ضوابط طراحی و مناسب‌سازی فضای شهری.....
۱۳	۱-۱- پیاده‌رو.....
۱۳	۱-۱-۱- عرض پیاده‌رو.....
۱۴	۱-۱-۲- کفسازی پیاده‌رو.....
۱۹	۱-۱-۳- شیب پیاده‌رو.....
۱۹	۱-۱-۴- موانع در پیاده‌رو.....
۲۲	۱-۱-۵- حذف‌اصل پیاده‌رو و دیگر مسیرهای عبوری.....
۲۳	۱-۱-۶- رمپ‌جدول.....
۲۵	۱-۲- اختلاف ارتفاع در فضای شهری.....
۲۵	۱-۲-۱- پله.....
۲۶	۱-۲-۲- سطح شیب‌دار(رمپ).....
۲۶	۱-۳- پل‌های ارتباطی بین پیاده‌رو و سواره‌رو.....
۲۷	۱-۴- محل عبور عابر پیاده در سواره‌رو.....
۲۷	۱-۴-۱- گذرگاه هم‌سطح / خط‌کشی عابر پیاده.....
۲۸	۱-۴-۲- چراغ راهنمایی.....
۲۸	۱-۴-۳- گذرگاه غیر هم‌سطح.....
۲۹	۱-۵- توقفگاه خودرو.....
۲۹	۱-۵-۱- پارکینگ حاشیه‌ای.....
۳۰	۱-۵-۲- پارکینگ‌های عمومی.....
۳۲	۱-۶- ایستگاه‌های حمل‌ونقل عمومی.....
۳۲	۱-۶-۱- اتوبوس.....



۳۳	۱-۶-۲- بی آر تی.....
۳۳	۱-۶-۳- مترو.....
۳۴	۱-۶-۴- تاکسی.....
۳۵	۱-۷-۷- تجهیزات و مبلمان شهری.....
۳۵	۱-۷-۱- علائم.....
۳۷	۱-۷-۲- نورپردازی و روشنایی.....
۳۷	۱-۷-۳- مبلمان شهری.....
۴۳	۱-۷-۴- سرویس بهداشتی عمومی.....
۴۵	<b>فصل دوم: ضوابط طراحی معماری برای افراد دارای معلولیت</b> .....
۴۵	۲- ضوابط طراحی و مناسب سازی ساختمان های عمومی.....
۴۵	۲-۱- عناصر مشترک در تمامی ساختمان های عمومی.....
۴۵	۲-۱-۱- ورودی ها.....
۴۷	۲-۱-۲- راه های خروج.....
۴۸	۲-۱-۳- سرسرا و فضای پذیرش.....
۴۸	۲-۱-۴- راهرو.....
۵۰	۲-۱-۵- پله ها.....
۵۲	۲-۱-۶- سطح شیب دار (رمپ).....
۵۴	۲-۱-۷- آسانسور.....
۵۸	۲-۱-۸- بالابر.....
۶۰	۲-۱-۹- پله برقی و پیاده رو متحرک.....
۶۱	۲-۱-۱۰- بازشوها.....
۶۴	۲-۱-۱۱- میله های دستگرد.....
۶۷	۲-۱-۱۲- فضاهای بهداشتی.....
۷۱	۲-۱-۱۳- اتاق دوستدار مادر و کودک.....
۷۲	۲-۱-۱۴- تجهیزات و مبلمان.....
۷۳	۲-۱-۱۵- علائم و مسیر یابی.....
۷۴	۲-۱-۱۶- نورپردازی.....
۷۴	۲-۱-۱۷- کفسازی.....
۷۵	۲-۱-۱۸- کنترل های الکتریکی و مکانیکی.....



۷۵	۱۹-۱-۲- اعلام خطر.....
۷۶	۲-۲- ضوابط خاص تصرف‌ها.....
۷۶	۱-۲-۲- استثنائات.....
۷۶	۲-۲-۲- تصرف‌های تجمعی.....
۷۹	۳-۲-۲- مراکز بهداشتی، درمانی و آسایشگاهی.....
۸۱	۴-۲-۲- رستوران و چایخانه.....
۸۲	۵-۲-۲- هتل‌ها.....
۸۳	۶-۲-۲- مراکز تجاری.....
۸۳	۷-۲-۲- کتابخانه.....
۸۵	۸-۲-۲- اماکن ورزشی.....
۸۷	۹-۲-۲- مراکز مذهبی و مساجد.....
۸۷	۱۰-۲-۲- مراکز فرهنگی.....
۸۸	۱۱-۲-۲- پایانه‌های حمل‌ونقل.....
۸۹	۱۲-۲-۲- ساختمان‌های آموزشی.....
۹۱	۱۳-۲-۲- بوستان‌ها و زمین‌بازی.....
۹۵	۱۴-۲-۲- ساختمان‌های تاریخی.....
۹۷	۱۵-۲-۲- پناهگاه و اسکان اضطراری.....
۹۹	<b>۳- ضوابط طراحی و مناسب‌سازی ساختمان‌های مسکونی.....</b>
۹۹	۱-۳- هدف.....
۹۹	۲-۳- شرایط عمومی.....
۹۹	۳-۳- مسکن قابل دسترس.....
۹۹	۱-۳-۳- ورودی.....
۹۹	۲-۳-۳- راهرو.....
۹۹	۳-۳-۳- راه‌پله.....
۹۹	۴-۳-۳- سطح شیب‌دار.....
۹۹	۵-۳-۳- آسانسور.....
۹۹	۶-۳-۳- بازشوها.....
۹۹	۷-۳-۳- میله دستگرد.....
۹۹	۸-۳-۳- فضای بهداشتی.....
۱۰۰	۹-۳-۳- کنترل‌های الکتریکی و مکانیکی.....



۱۰۰.....	۱۰-۳-۳- پارکینگ.....
۱۰۰.....	۱۱-۳-۳- اتاق‌ها.....
۱۰۲.....	۱۲-۳-۳- آشپزخانه.....
۱۰۴.....	۱۳-۳-۳- انباری.....
۱۰۵.....	منابع و مراجع.....



## فهرست اشکال

صفحه	عنوان
۸	شکل شماره ۱: ابعاد استاندارد صندلی چرخدار.....
۸	شکل شماره ۲: اندازه‌ها و دسترسی‌های مرد دارای معلولیت در حرکت به جلو.....
۹	شکل شماره ۳: اندازه‌ها و دسترسی‌های مرد دارای معلولیت در حرکت به بالا.....
۹	شکل شماره ۴: اندازه‌ها و دسترسی‌های زن دارای معلولیت در حرکت به جلو.....
۹	شکل شماره ۵: اندازه‌ها و دسترسی‌های زن دارای معلولیت در حرکت به بالا.....
۱۰	شکل شماره ۶: سطح موردنیاز برای گردش ۹۰ درجه‌ای صندلی چرخدار.....
۱۰	شکل شماره ۷: سطح موردنیاز برای گردش ۱۸۰ درجه‌ای صندلی چرخدار.....
۱۰	شکل شماره ۸: سطح موردنیاز برای گردش ۳۶۰ درجه‌ای صندلی چرخدار.....
۱۰	شکل شماره ۹: سطح موردنیاز برای چرخش صندلی چرخدار از زاویه ۹۰ درجه.....
۱۰	شکل شماره ۱۰: فضای موردنیاز برای حرکت مستقیم صندلی چرخدار بدون همراه.....
۱۰	شکل شماره ۱۱: فضای موردنیاز برای حرکت مستقیم صندلی چرخدار با همراه.....
۱۱	شکل شماره ۱۲: فضای موردنیاز برای حرکت دو صندلی چرخدار بدون همراه از کنار یکدیگر.....
۱۱	شکل شماره ۱۳: فضای موردنیاز برای حرکت دو صندلی چرخدار با همراه از کنار یکدیگر.....
۱۱	شکل شماره ۱۴: فضای موردنیاز برای عبور افراد با سایر وسایل کمک حرکتی.....
۱۱	شکل شماره ۱۵: محدوده عصا زدن افراد با محدودیت بینایی.....
۱۳	شکل شماره ۱۶: حداقل عرض مفید پیاده‌رو.....
۱۴	شکل شماره ۱۷: حداقل عرض مفید پیاده‌رو پرتردد.....
۱۴	شکل شماره ۱۸: ابعاد فضای گردش در پیاده‌رو با عرض ۹۰ سانتی‌متر.....
۱۵	شکل شماره ۱۹: شبکه در سطح پیاده‌رو.....
۱۶	شکل شماره ۲۰: نمونه کفسازی مسیر با نشانگرهای لمسی.....
۱۷	شکل شماره ۲۱: چیدمان، فواصل و ابعاد کفپوش شیاردار منحنی.....
۱۷	شکل شماره ۲۲: چیدمان، فواصل و ابعاد کفپوش شیاردار سر-تخت.....
۱۸	شکل شماره ۲۳: چیدمان، فواصل و ابعاد کفپوش شیاردار سینوسی.....
۱۸	شکل شماره ۲۴: چیدمان، فواصل و ابعاد کفپوش سکه‌ای.....
۱۹	شکل شماره ۲۵: حداکثر شیب عرضی پیاده‌رو.....
۲۰	شکل شماره ۲۶: ابعاد و فاصله بین دو میله هدایت‌کننده.....
۲۰	شکل شماره ۲۷: نحوه استقرار تجهیزات شهری در مسیر پیاده‌رو.....
۲۱	شکل شماره ۲۸: پیش‌آمدگی اشیای نصب‌شده روی دیوار تا ارتفاع ۷۰ سانتی‌متر.....



- شکل شماره ۲۹: پیش آمدگی اشیای نصب شده روی دیوار در ارتفاع ۷۰ تا ۲۱۰ سانتی متر..... ۲۱
- شکل شماره ۳۰: پیش آمدگی اشیای نصب شده روی پایه یا ستون..... ۲۱
- شکل شماره ۳۱: ارتفاع آزاد پایین اشیای آویزان از سقف..... ۲۲
- شکل شماره ۳۲: رمپ جدول..... ۲۳
- شکل شماره ۳۳: رمپ جدول موازی..... ۲۴
- شکل شماره ۳۴: رمپ جدول قطری..... ۲۴
- شکل شماره ۳۵: رمپ جدول در امتداد خط کشی عابر پیاده..... ۲۵
- شکل شماره ۳۶: گذرگاه هم سطح عابر پیاده..... ۲۸
- شکل شماره ۳۷: محل سوار و پیاده کردن مسافر..... ۳۰
- شکل شماره ۳۸: علامت بین المللی پارکینگ مخصوص افراد دارای معلولیت..... ۳۰
- شکل شماره ۳۹: ابعاد فضا و مسیر دسترسی به محل توقف ویژه افراد دارای معلولیت..... ۳۱
- شکل شماره ۴۰: ایستگاه اتوبوس سرپوشیده..... ۳۲
- شکل شماره ۴۱: جزئیات نیمکت در ایستگاه اتوبوس..... ۳۳
- شکل شماره ۴۲: علائم هشدار دهنده لبه سکوی مترو..... ۳۴
- شکل شماره ۴۳: علائم بین المللی دسترس پذیری..... ۳۶
- شکل شماره ۴۴: فاصله بین دو فضای نشستن در یک مسیر پیاده..... ۳۷
- شکل شماره ۴۵: ابعاد فضای استقرار صندلی چرخدار در کنار نیمکت..... ۳۸
- شکل شماره ۴۶: ابعاد نیمکت..... ۳۸
- شکل شماره ۴۷: ابعاد میز..... ۳۹
- شکل شماره ۴۸: تلفن عمومی دسترس پذیر..... ۴۰
- شکل شماره ۴۹: دستگاه خودپرداز دسترس پذیر..... ۴۱
- شکل شماره ۵۰: آبخوری دسترس پذیر در دو ارتفاع..... ۴۲
- شکل شماره ۵۱: ارتفاع شکاف صندوق پست دسترس پذیر..... ۴۳
- شکل شماره ۵۲: نمونه ابعاد سرویس بهداشتی عمومی برای دسترسی صندلی چرخدار..... ۴۴
- شکل شماره ۵۳: ابعاد و دسترسی به ورودی..... ۴۶
- شکل شماره ۵۴: حداقل عرض راهرو..... ۴۹
- شکل شماره ۵۵: تأمین فضا برای امکان چرخش ۱۸۰ و ۹۰ درجه ای..... ۴۹
- شکل شماره ۵۶: کف و ارتفاع پاخور پله ها..... ۵۰
- شکل شماره ۵۷: پاگردها در پله..... ۵۱
- شکل شماره ۵۸: دماغه و پاخور پله ها..... ۵۱



- شکل شماره ۵۹: نصب علائم حسی در پاگرد..... ۵۲
- شکل شماره ۶۰: شیب رمپ..... ۵۳
- شکل شماره ۶۱: ابعاد رمپ و پاگرد..... ۵۳
- شکل شماره ۶۲: ابعاد داخلی اتاق آسانسور..... ۵۵
- شکل شماره ۶۳: محل قرارگیری در آسانسور..... ۵۶
- شکل شماره ۶۴: ارتفاع دستگیره کمکی و دکمه‌های کنترلی اتاق آسانسور..... ۵۷
- شکل شماره ۶۵: ارتفاع دکمه احضار و ابعاد سیگنال‌های بصری آسانسور..... ۵۸
- شکل شماره ۶۶: بالابر عمودی برای طی ارتفاع کمتر از ۲۰۰ سانتی‌متر..... ۵۹
- شکل شماره ۶۷: ابعاد بالابر عمودی برای طی ارتفاع ۲۰۰ تا ۴۰۰ سانتی‌متر..... ۵۹
- شکل شماره ۶۸: بالابر جانبی..... ۶۰
- شکل شماره ۶۹: عرض مفید انواع در برای عبور صندلی چرخدار..... ۶۱
- شکل شماره ۷۰: وجود یک لنگه در لولایی کنار در گردان..... ۶۱
- شکل شماره ۷۱: ارتفاع دستگیره، پاخور و علائم در کنار در..... ۶۲
- شکل شماره ۷۲: حداقل فاصله بین دو در متوالی..... ۶۳
- شکل شماره ۷۳: علامت‌گذاری بازشوی شیشه‌ای در خودکار..... ۶۳
- شکل شماره ۷۴: ابعاد میله دستگرد کمکی روی در..... ۶۴
- شکل شماره ۷۵: ابعاد مقطع عمودی میله دستگرد..... ۶۵
- شکل شماره ۷۶: امتداد میله دستگرد در بالا یا پایین پله..... ۶۵
- شکل شماره ۷۷: امتداد میله دستگرد در ابتدا و انتهای رمپ..... ۶۶
- شکل شماره ۷۸: ارتفاع میله دستگرد از کف..... ۶۶
- شکل شماره ۷۹: ارتفاع پایه میله دستگرد از کف..... ۶۷
- شکل شماره ۸۰: حداقل ابعاد فضای سرویس بهداشتی..... ۶۸
- شکل شماره ۸۱: ابعاد سرویس بهداشتی فرنگی و میله دستگرد بر دیوار پشت و مجاور آن..... ۶۸
- شکل شماره ۸۲: ارتفاع روشویی از کف و ابعاد فضای آزاد جلوی آن..... ۶۹
- شکل شماره ۸۳: ابعاد مفید وان و فضای آزاد جلوی آن..... ۷۰
- شکل شماره ۸۴: ابعاد مفید دوش و فضای انتقال به آن..... ۷۱
- شکل شماره ۸۵: ابعاد و تجهیزات اتاق مادر و کودک..... ۷۲
- شکل شماره ۸۶: ابعاد آبخوری و فضای آزاد جلوی آن در ساختمان‌های عمومی..... ۷۳
- شکل شماره ۸۷: توزیع محل استقرار صندلی چرخدار در مکان‌های تجمع..... ۷۸
- شکل شماره ۸۸: ابعاد فضای صندلی چرخدار در محل تجمع..... ۷۸



- شکل شماره ۸۹: حفظ خط دید از بالای سر تماشاچیان..... ۷۹
- شکل شماره ۹۰: فضای آزاد در اتاق بستری یک نفره..... ۸۰
- شکل شماره ۹۱: فضای آزاد در اتاق بستری دو یا چند نفره..... ۸۱
- شکل شماره ۹۲: ابعاد مسیر عبور و پیشخان در رستوران..... ۸۲
- شکل شماره ۹۳: مسیر عبور و توقف جلوی پیشخان فروشگاه..... ۸۳
- شکل شماره ۹۴: حداقل عرض آزاد مسیر بین ردیف‌های کتابخانه..... ۸۴
- شکل شماره ۹۵: اندازه‌های مناسب برای دستیابی به قفسه‌ها از پهلو و از مقابل..... ۸۴
- شکل شماره ۹۶: محل استقرار صندلی چرخدار در اماکن ورزشی..... ۸۵
- شکل شماره ۹۷: نمونه سرویس بهداشتی و حمام دسترس‌پذیر یک واحد مسکونی..... ۱۰۰
- شکل شماره ۹۸: ابعاد فضای آزاد و مسیر عبور در یک اتاق خواب دسترس‌پذیر..... ۱۰۱
- شکل شماره ۹۹: ابعاد کمند دسترس‌پذیر..... ۱۰۲
- شکل شماره ۱۰۰: فضای آزاد برای چرخش و عبور در آشپزخانه..... ۱۰۲
- شکل شماره ۱۰۱: ابعاد دسترسی و فضای آزاد جلوی سطح کار جهت قرارگیری صندلی چرخدار..... ۱۰۳
- شکل شماره ۱۰۲: ابعاد و اندازه زیر سطح کار یا ظرفشویی جهت قرارگیری صندلی چرخدار..... ۱۰۴
- شکل شماره ۱۰۳: ارتفاع دستیابی به قفسه‌های انبار از مقابل و از پهلو برای صندلی چرخدار..... ۱۰۴



## فهرست جداول

صفحه	عنوان
۳۱	جدول شماره ۱: حداقل تعداد فضاهای پارک قابل دسترس برای افراد دارای معلولیت در پارکینگ‌های عمومی
۵۳	جدول شماره ۲: تغییرات شیب رمپ با توجه به طول آن.....
۷۷	جدول شماره ۳: تعداد محل‌های موردنیاز برای صندلی چرخدار در مکان‌های تجمع.....



## الف - مقدمه

مشکلات موجود در طراحی شهری و معماری، یکی از بزرگترین موانع حضور افراد دارای معلولیت در فعالیتهای اجتماعی است. افراد دارای معلولیت علی‌رغم برخورداری از قابلیت‌ها و توانایی‌های بسیار، به دلیل همین موانع با عدم دسترسی به تسهیلات محیط شهری روبرو هستند و جامعه نیز بی‌بهره از نیروهای بالقوه آنان است. سازگار ساختن محیط شهر با نیازهای افراد دارای معلولیت جسمی و حرکتی در واقع بازگرداندن این افراد به اجتماع، زندگی و فعالیت است. به دنبال مطالعاتی که در زمینه طراحی فضاهای مناسب و قابل‌دسترس برای افراد دارای معلولیت در مرکز تحقیقات ساختمان و مسکن انجام گردید، مجموعه ضوابط و مقررات شهرسازی و معماری برای افراد معلول جسمی - حرکتی در سال ۱۳۶۸ به تصویب شورایعالی شهرسازی و معماری رسید.

متن تکمیلی بازنگری نخست ضوابط و مقررات شهرسازی و معماری برای افراد دارای معلولیت جسمی و حرکتی پس از انجام مراحل ویرایش ادبی و نظرخواهی از صاحب‌نظران فنی در تاریخ ۷۸/۹/۲۱ به تصویب شورایعالی شهرسازی و معماری ایران رسید و از تاریخ فوق مصوبه و پیوست آن جایگزین مصوبه قبلی و رعایت مفاد آن لازم‌الاجرا گردید.

بر اساس بند ۶ مصوبه فوق وزارت مسکن و شهرسازی موظف گردید هر پنج سال یکبار، ضوابط و مقررات موضوع این مصوبه را مطابق با شرایط و امکانات جدید موردبازنگری قرار دهد و برای تصویب به شورایعالی شهرسازی و معماری پیشنهاد نماید. در این راستا طرح پژوهشی «ویرایش سوم ضوابط و مقررات شهرسازی و معماری برای افراد دارای معلولیت» در مرکز تحقیقات راه، مسکن و شهرسازی و با همکاری کمیته تخصصی بازنگری ضوابط متشکل از نمایندگان سازمان‌ها و نهادها از جمله وزارت کشور، وزارت راه و شهرسازی، سازمان بهزیستی کشور، سازمان نظام‌مهندسی ساختمان کشور، دبیرخانه شورایعالی شهرسازی و معماری، دبیرخانه ستاد هماهنگی و پیگیری مناسب‌سازی کشور، بنیاد شهید و امور ایثارگران، شهرداری تهران، تشکلهای غیردولتی و سازمان‌های مردم‌نهاد، صاحب‌نظران، اساتید و اعضای هیئت‌علمی دانشگاه‌ها و مرکز تحقیقات راه، مسکن و شهرسازی به اجرا درآمد.

پیش‌نویس ویرایش سوم ضوابط و مقررات شهرسازی و معماری برای افراد دارای معلولیت در کمیته‌های تخصصی بازنگری در مرکز تحقیقات، کمیته فنی و تحقیقاتی ستاد مناسب‌سازی در وزارت کشور، کمیته تخصصی معماری، طراحی شهری و بافت‌های واجد ارزش و کمیته تخصصی مقررات، لوایح و سیاستگذاری شورایعالی شهرسازی و معماری ایران مطرح و مورد بررسی قرار گرفت. پس از اعلام نظرات تکمیلی، متن نهایی تدوین شد و در تاریخ ۱۳۹۸/۰۸/۲۰ به تصویب شورایعالی شهرسازی و معماری ایران رسید.

## ب- اهداف پروژه

هدف اصلی پروژه تحقیقاتی «ویرایش سوم ضوابط و مقررات شهرسازی و معماری برای افراد دارای معلولیت»، تأمین فضای قابل دسترس و فرصت‌های مساوی برای همه اقشار جامعه در جهت تسهیل حرکت و جابجایی مستقل در سطح شهر و دسترسی عادلانه و محترمانه به ساختمان‌ها و تجهیزات شهری است.

بدین ترتیب بناها و فضاهای شهری باید به گونه‌ای طراحی یا مناسب‌سازی شوند که گروه‌های خاصی از مردم به دلیل محدودیت‌های موجود از استفاده از آن‌ها محروم نشوند و تردد، رسیدن، دستیابی و استفاده مستقل تمامی افراد از آن فضا و تجهیزات معماری درون آن امکان‌پذیر باشد و به‌جز ممانعت‌های ایمنی، امنیتی یا مالکیتی، هیچ‌گونه مانع حرکتی برای دسترسی افراد به آن فضا و حرکت و فعالیت در درون آن وجود نداشته باشد.

به‌منظور ارتقاء سطح علمی ضوابط و به‌هنگام نمودن آن بر اساس اطلاعات علمی و دانش روز و تحقیقات انجام‌شده، و با توجه به شرایط کشور و تجربیات سایر کشورها و ارائه معیارهای صحیح فنی و الزامات قانونی در جهت تأمین دسترسی‌ها و رفع مشکلات اجرایی در وضعیت موجود و در توسعه‌های آتی، ویرایش دوم ضوابط و مقررات شهرسازی و معماری برای افراد معلول جسمی- حرکتی «موردبازنگری قرار گرفت».

رویکرد اصلی در بازنگری، پرهیز از ایجاد تغییرات اساسی در ساختار ضوابط، رفع ابهامات و انجام



نکات اصلاحی و تکمیلی مورد لزوم به منظور کاربرد مطلوب و بهینه ضوابط است. بهره‌گیری از رویکرد طراحی همه‌شمول، بازنگری تصاویر و تبیین و تدقیق ضوابط با ارائه جزییات لازم، توجه و لحاظ ویژگی‌ها و شرایط افراد با محدودیت‌های بینایی و شنوایی در طراحی و مناسب‌سازی محیط، پرهیز از راه‌حل‌های اختصاصی و تأمین دسترسی مجزا برای افراد دارای معلولیت از دیگر مواردی است که در ویرایش سوم مورد تأکید قرار گرفته است.



## ج - تعاریف

«اختلال جهت‌یابی محدودیت دائم یا موقت یک شخص در جهت‌یابی نسبت به فضا، زمان و موقعیت است.»

«استقلال فردی دسترسی به محیط‌های فیزیکی برای فرد، به‌طور مستقل و بدون کمک دیگران است.»

«بالابر وسیله‌ای که به‌طور دائمی نصب و بین طبقات ثابت استفاده می‌شود و شامل یک کفی هدایت‌شونده است که امکان دسترسی افراد دارای معلولیت با یا بدون صندلی چرخدار را فراهم می‌کند.»

«پاگرد سکو یا بخشی از ساختار کف نهایی و بدون شکست است که در انتهای مسیر رشته پله یا رمپ یا در محل ورود به کابین آسانسور واقع گردیده است.»

«پیاده‌رو متحرک وسیله‌ای جهت انتقال افراد در سطوح هم‌تراز یا سطوح با اختلاف ارتفاع کم است. به انواعی از آن که با سطح افق زاویه دارد (حداکثر تا شش درجه) رمپ برقی نیز گفته می‌شود.»

«پیاده‌رو مسیر پیاده‌ای که در داخل حریم راه و به‌موازات سواره‌رو ولی مجزا از آن قرار دارد.»

«تجهیزات و مبلمان شهری وسایل یا تجهیزات موقت یا دائمی هستند که به‌منظور هدایت، کنترل، حفظ امنیت، برقراری ارتباط، راحتی، تبلیغات، تزئین و تفریح، با اجازه یا اطلاع مقامات دولتی در فضای عمومی شهر نصب‌شده و استفاده عمومی دارند مانند ایستگاه‌های اتوبوس، پارکینگ‌های اتومبیل، تلفن‌های عمومی، صندوق‌های پست، سرویس‌های بهداشتی و ... است.»

«ثابت ویژگی مصالحی که در کف یا نظایر آن به‌کاربرده شده و به‌راحتی و بر اثر استفاده مداوم و متداول جابجا نگردد.»

«دسترس‌پذیر کیفیت ساختمان‌ها، فضاهای عمومی، تجهیزات و تسهیلات است به‌گونه‌ای که امکان دستیابی، ورود، خروج یا استفاده مستقل از آن‌ها بدون هیچ‌گونه مانع حرکتی برای همه افراد فارغ از محدودیت‌های جسمی و سنی آن‌ها فراهم باشد.»



«راه خروج قابل دسترس راه خروج پیوسته و بدون مانع که از هر نقطه از ساختمان مسیری دسترس پذیر را به یک مکان امن، یک خروجی افقی یا یک راه عمومی فراهم می‌سازد.

«ریمپ پله راه پله‌ای است که ارتفاع پله آن ۲ سانتی‌متر و کف پله آن با عمق حداقل ۶۵ سانتی‌متر دارای حداکثر شیب ۳ درصد باشد.

«ریمپ جدول سطح شیب‌دار کوتاهی است که با بریدن یا افزودن بر جدول ایجاد شود و گذر از تراز خیابان به تراز پیاده‌رو را ممکن سازد.

«ریمپ جدول قطری یا گوشه‌ای سطح شیب‌داری است که در محل اتصال سواره‌رو و پیاده‌رو در گوشه تقاطع‌ها واقع گردد.

«ساختمان‌های عمومی آن دسته از ساختمان‌هایی هستند که یکی از انواع خدمات عمومی را در اختیار افراد جامعه قرار می‌دهند.

«سخت و ویژگی مصالحی که در کف یا نظایر آن به کار برده شده و بر اثر استفاده مداوم و متداول تغییر شکل ندهد.

«سطح شیب‌دار یا ریمپ سطح حرکت پیاده‌ای که شیب طولی داشته باشد و عبور از یک تراز به تراز دیگر را ممکن می‌سازد.

«سیستم بهبود شنوایی شامل تجهیزات، سیستم‌ها سخت‌افزار یا سرویسی است که برای افزایش، حفظ یا بهبود توانایی‌های شنیداری افراد با اختلالات شنیداری استفاده می‌شود.

«عرض مفید عرض بدون مانع و خالص باقیمانده برای عبور یک فرد با صندلی چرخدار از یک گذرگاه، در طول یک راهرو یا اجزاء دیگر مسیر (برای مثال دسترس خروج) است.

«علائم بین‌المللی افراد دارای معلولیت علائمی هستند که برای شناساندن تسهیلات قابل دسترس برای افراد دارای معلولیت با رعایت ویژگی‌های مندرج در این ضوابط نصب یا ترسیم می‌شوند.

«علائم راهنما شامل تجهیزاتی برای هدایت، کنترل، مسیریابی، اطلاع‌رسانی و هشدار به صورت‌های دیداری، شنیداری، لمسی و غیره است.

«**غیر لغزنده** ویژگی مصالحی است که در کف یا نظایر آن به کار برده شده و بر اثر تماس با کفش، عصا، چرخ صندلی چرخدار و نظایر آن اصطکاک لازم و ایمن را برای فرد ایجاد نماید.

«**فرد دارای معلولیت جسمی و حرکتی فردی** است که به دلیل اختلالات در سیستم عصبی، عضلانی و اسکلتی دچار محدودیت در عملکرد اندام‌ها، تنه و ستون فقرات است.

«**فرد کم بینا فردی** است که میزان بینایی وی در هر دو چشم با بهترین اصلاح توسط عدسی‌های تصحیح کننده بین ۱/۱۰ تا ۳/۱۰ باشد.

«**فرد کم شنوا فردی** است که دچار اختلالات شنوایی بوده به طوری که با استفاده از سمعک، مداخلات جراحی و سایر وسایل کمک شنوایی و توانبخشی شنوایی مشکل ارتباطی کلامی فرد برطرف خواهد شد. به عبارت دیگر آستانه‌ی شنوایی وی بین ۳۰ تا ۹۰ دسی بل می‌باشد.

«**فرد نابینا فردی** است که میزان بینایی وی در هر دو چشم با بهترین اصلاح توسط عدسی‌های تصحیح کننده کمتر از ۱/۱۰ و یا میدان بینایی وی کمتر از ۱۰ درجه باشد به طوری که قادر به تشخیص حرکت دست و شمارش انگشتان از یک متری نباشد.

«**فرد ناشنوا فردی** است که دچار اختلالات شدید شنوایی بوده به طوری که با استفاده از سمعک، مداخلات جراحی و سایر وسایل کمک شنوایی مشکل ارتباطی کلامی فرد برطرف نخواهد شد. به عبارت دیگر آستانه‌ی شنوایی وی بیش از ۹۰ دسی بل می‌باشد.

«**فضای آزاد حداقل سطح** مورد نیاز برای استقرار و چرخش یک فرد با صندلی چرخدار است.

«**کوررنگی** محدودیت در تشخیص رنگ‌های خاص و تمیز دادن ترکیب رنگ‌ها است.

«**مجتمع مسکونی** به ساختمان‌های مسکونی که دارای بیش از چهار واحد مسکونی در یک طبقه و یا بیش از هشت واحد در چند طبقه باشند اطلاق می‌شود.

«**محدودیت اختلال** در عملکرد یا ساختار بدن که ممکن است موقت باشد (مثلاً ناشی از آسیب دیدگی) یا دائمی. ضعف و شدت آن می‌تواند در طول زمان نوسان داشته باشد، به طور خاص، زوال در اثر پیر شدن.



◀ مناسب ویژگی محیط ساخته شده در طراحی، اجرا، نصب یا مکان‌یابی با در نظر گرفتن نیازهای کاربر مورد نظر.

◀ مناسب‌سازی وضع موجود به معنی اصلاح شرایطی است که از قبل به وجود آمده است. در این فرآیند تغییرات در اجزاء یا تجهیزات محیط در جهت ایجاد محیط بدون مانع، قابل دسترس و مطابق با ضوابط مصوب صورت می‌پذیرد.

◀ نشانگرهای لمسی سطح پیاده‌رو سطوح کف برجسته و متباین بصری که به منظور کمک به افراد با محدودیت بینایی که از عصای سفید، کف کفش‌ها یا بینایی مقذور کم‌بینایان برای تشخیص مسیر (هدایت‌کننده) یا تغییر مسیر و وجود خطر (هشداردهنده) استفاده می‌شوند.

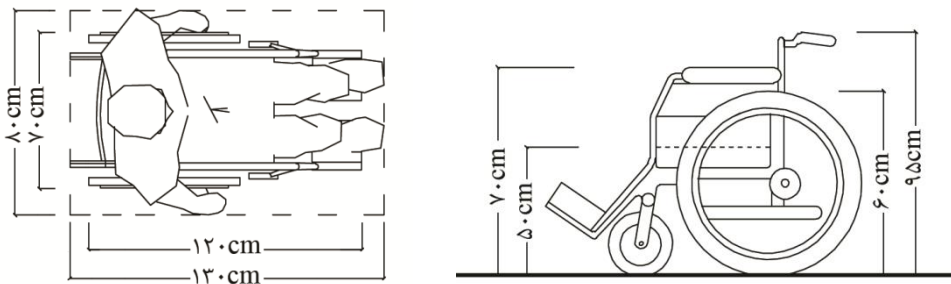
◀ واحد مسکونی قابل دسترس به واحد مسکونی اطلاق می‌شود که افراد دارای معلولیت جسمی - حرکتی بدون نیاز به کمک دیگران و به‌طور مستقل با تضمین سلامت، ایمنی و آسایش بتوانند در آن زندگی کنند.

◀ هموار ویژگی مصالحی است که در کف یا نظایر آن به‌کاربرده شده که بر اثر تغییر ارتفاع در سطح مصالح، عابر لرزش قابل‌تحملی را تجربه کند و میزان قابل‌قبول آن حداکثر ۶۰ میلی‌متر در یک متر طول است.



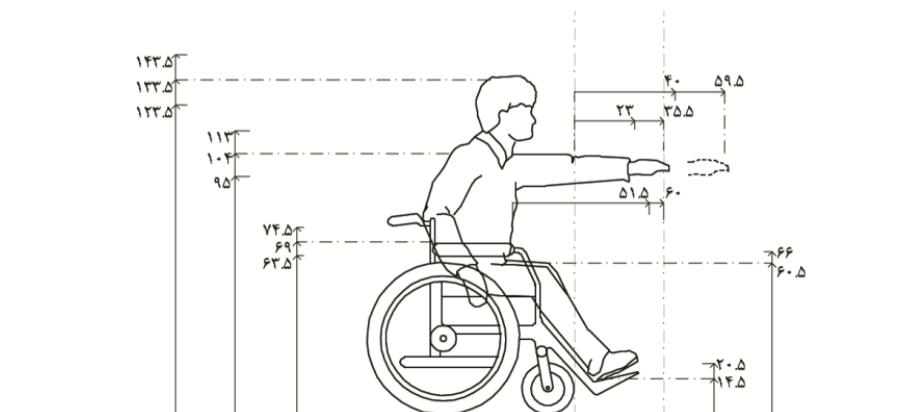
## د- دلیل انتخاب صندلی چرخدار

صندلی چرخدار به دلیل دارا بودن بیشترین محدودیت در میان وسایل کمک حرکتی متداول، مبنای قرار داده می‌شود. مبنای انتخاب اندازه‌ها و مشخصات در این ضوابط، افراد بزرگسال است. شکل شماره ۱ ابعاد یک صندلی چرخدار استاندارد را نشان می‌دهد.\*



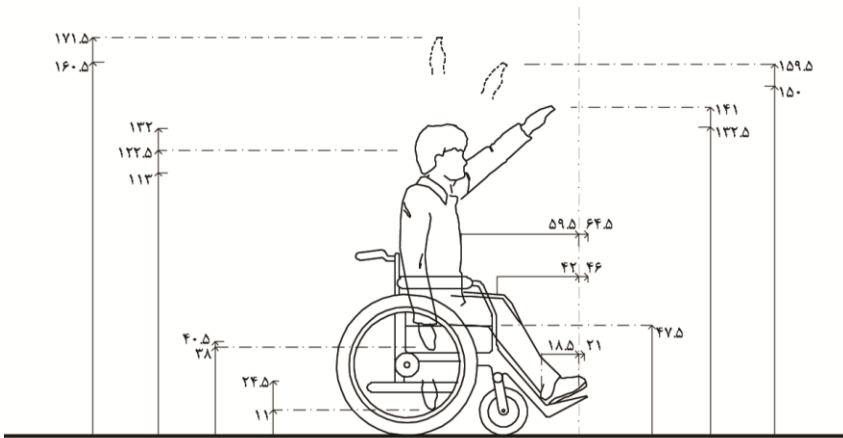
شکل شماره ۱: ابعاد استاندارد صندلی چرخدار

شکل‌های شماره ۲ تا ۵ اندازه‌ها و دسترسی‌های افراد دارای معلولیت را در حرکت به بالا و جلو نشان می‌دهند.

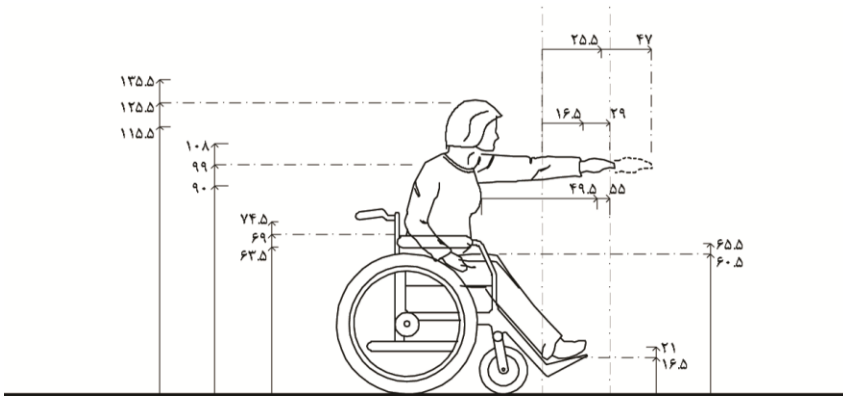


شکل شماره ۲: اندازه‌ها و دسترسی‌های مرد دارای معلولیت در حرکت به جلو

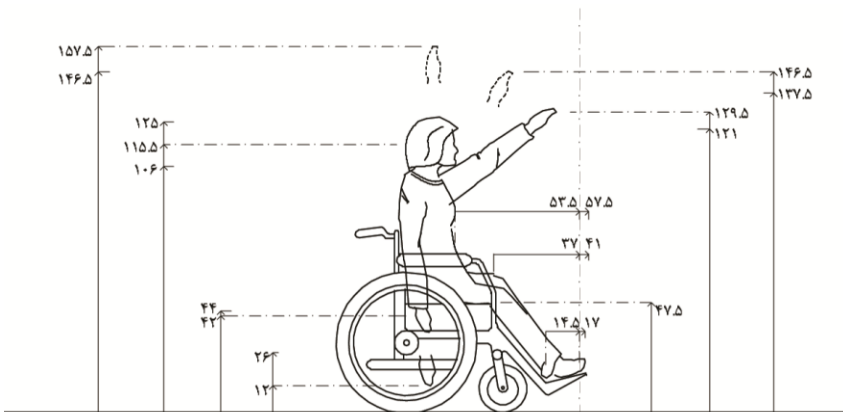
\* تمامی اندازه‌ها در شکل‌ها به سانتیمتر است.



شکل شماره ۳: اندازه‌ها و دسترسی‌های مرد دارای معلولیت در حرکت به بالا



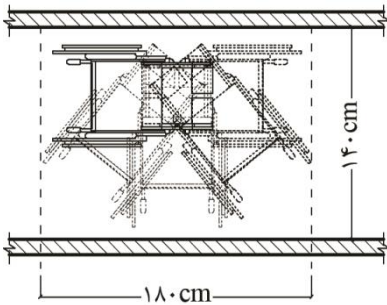
شکل شماره ۴: اندازه‌ها و دسترسی‌های زن دارای معلولیت در حرکت به جلو



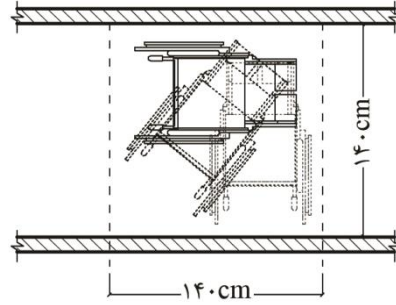
شکل شماره ۵: اندازه‌ها و دسترسی‌های زن دارای معلولیت در حرکت به بالا



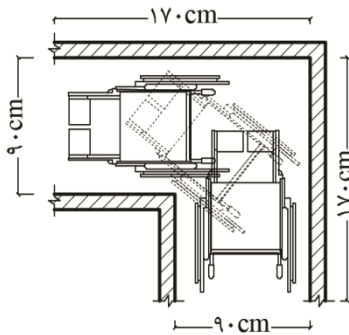
شکل‌های شماره ۶ تا ۱۳ نمایانگر اندازه‌ها و فواصل لازم جهت حرکت و جابه‌جایی افراد با صندلی چرخدار است.



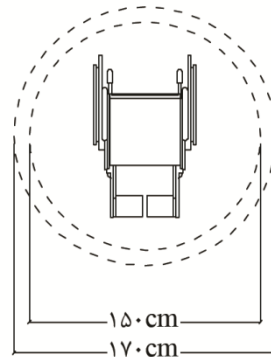
شکل شماره ۷: سطح موردنیاز برای گردش ۱۸۰ درجه‌ای صندلی چرخدار



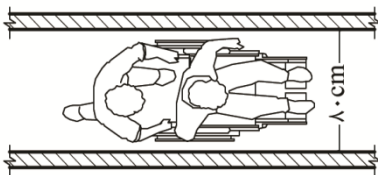
شکل شماره ۶: سطح موردنیاز برای گردش ۹۰ درجه‌ای صندلی چرخدار



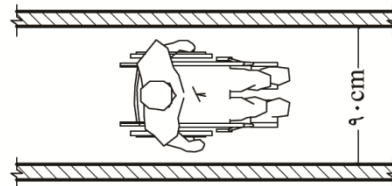
شکل شماره ۹: سطح موردنیاز برای چرخش صندلی چرخدار از زاویه ۹۰ درجه



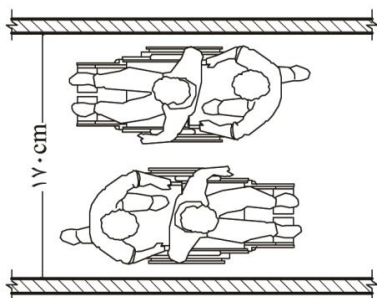
شکل شماره ۸: سطح موردنیاز برای گردش ۳۶۰ درجه‌ای صندلی چرخدار



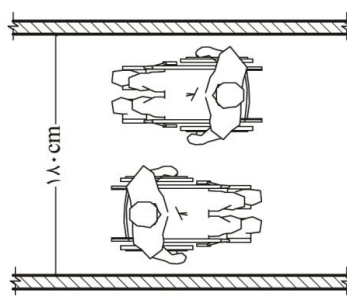
شکل شماره ۱۱: فضای موردنیاز برای حرکت مستقیم صندلی چرخدار با همراه



شکل شماره ۱۰: فضای موردنیاز برای حرکت مستقیم صندلی چرخدار بدون همراه

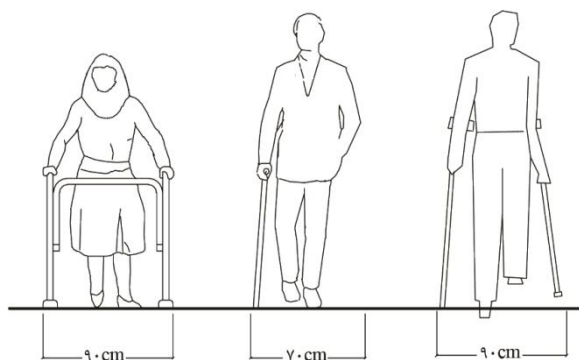


شکل شماره ۱۳: فضای موردنیاز برای حرکت دو صندلی چرخدار با همراه از کنار یکدیگر



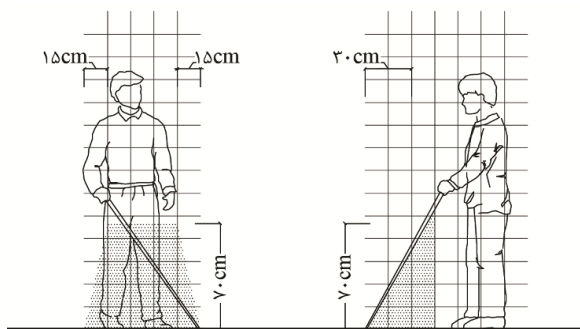
شکل شماره ۱۲: فضای موردنیاز برای حرکت دو صندلی چرخدار بدون همراه از کنار یکدیگر

در شکل شماره ۱۴ عرض موردنیاز برای عبور افرادی که از دیگر وسایل کمک حرکتی مانند عصا و واکر استفاده می‌کنند مشخص شده است.



شکل شماره ۱۴: فضای موردنیاز برای عبور افراد با سایر وسایل کمک حرکتی

در شکل شماره ۱۵ محدوده آزاد موردنیاز برای افراد دارای محدودیت بینایی که از عصای سفید برای مسیریابی خود استفاده می‌کنند نشان داده شده است.



شکل شماره ۱۵: محدوده عصا زدن افراد با محدودیت بینایی

## فصل اول:

### ضوابط شهرسازی برای افراد دارای معلولیت

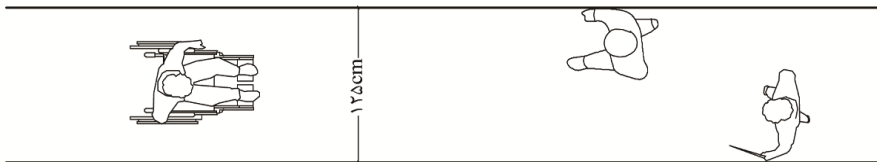
#### ۱- ضوابط طراحی و مناسب‌سازی فضای شهری

##### ۱-۱- پیاده‌رو

##### ۱-۱-۱- عرض پیاده‌رو

۱-۱-۱-۱- مسیر عبور افراد پیاده باید واضح، خوانا، پیوسته و بدون مانع باشد.

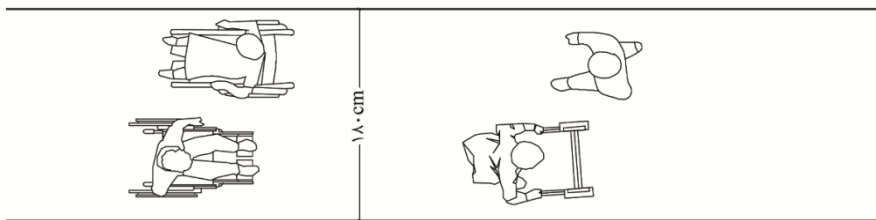
۱-۱-۱-۲- حداقل عرض مفید پیاده‌رو باید ۱۲۵ سانتی‌متر باشد (شکل شماره ۱۶).



شکل شماره ۱۶: حداقل عرض مفید پیاده‌رو

۱-۱-۱-۳- به منظور عبور دو صندلی چرخدار از کنار یکدیگر در یک پیاده‌رو پرتردد، عرض آن باید

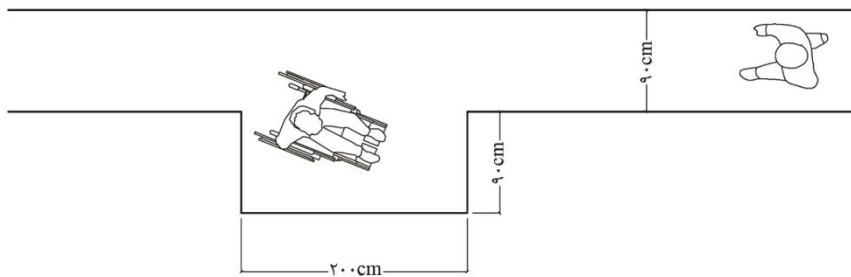
حداقل ۱۸۰ سانتی‌متر باشد (شکل شماره ۱۷).



شکل شماره ۱۷: حداقل عرض مفید پیاده‌رو پرترد

۱-۱-۱-۴- در مناسب‌سازی پیاده‌روهای موجود، با استفاده از امکانات، حداقل عرض پیاده‌روهای کمتر از ۹۰ سانتی‌متر باید به ۹۰ سانتی‌متر رسانیده شود. این امکانات، شامل سرپوشیده کردن جوی آب، الحاق بخشی از سواره‌رو به پیاده‌رو، کاهش عرض باغچه‌های کنار پیاده‌رو و... است.

۱-۱-۱-۵- در محلهایی که به دلیل محدودیت‌های فضایی عرض پیاده‌رو ۹۰ سانتی‌متر است، بهتر است در فاصله هر ۵۰ متر، فضای گردشی به عرض ۹۰ سانتی‌متر و طول ۲۰۰ سانتی‌متر به پیاده‌رو اضافه شود (شکل شماره ۱۸).



شکل شماره ۱۸: ابعاد فضای گردش در پیاده‌رو با عرض ۹۰ سانتی‌متر

۱-۱-۱-۶- حداقل عرض پیاده‌رو در مقابل ساختمان‌های عمومی نظیر مراکز آموزشی، درمانی، تفریحی و تجاری باید ۳۰۰ سانتی‌متر باشد.

۱-۱-۱-۷- حداقل عرض مفید پیاده‌رو در مقابل جاذبه‌هایی مانند دکه‌های مطبوعات، گل‌فروشی و تابلوهای تبلیغاتی باید ۲۴۰ سانتی‌متر باشد.

### ۲-۱-۱- کفسازی پیاده‌رو

۱-۲-۱-۱- پوشش کف پیاده‌رو باید از مصالح سخت، ثابت، غیر لغزنده و هموار باشد.

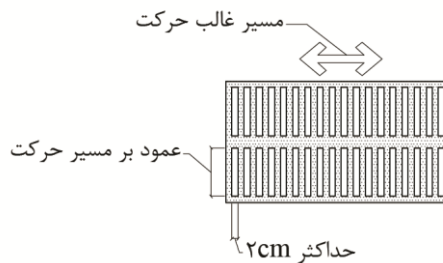


۱-۲-۱-۱- پوشش کف پیاده‌رو باید در مقابل شرایط جوی و تغییر شکل‌ها پایدار بوده و در شرایط گوناگون آب و هوایی قابل استفاده باشد.

۱-۲-۱-۳- فاصله بین قطعات کفپوش پیاده‌رو در صورتی که به‌طور کامل پر شده باشد باید حداکثر ۱۰ میلی‌متر و در غیر این صورت حداکثر ۵ میلی‌متر باشد.

۱-۲-۱-۴- حتی‌الامکان از نصب هرگونه درپوش و دریچه بازدید در مسیر غالب عبور و مرور جلوگیری شود. در صورت لزوم هرگونه درپوش باید با کفسازی پیاده‌رو هم‌تراز باشد.

۱-۲-۱-۵- حتی‌الامکان از نصب هرگونه شبکه در سطح پیاده‌رو جلوگیری شود. در صورت لزوم شبکه باید هم‌تراز با سطح پیاده‌رو، عمود بر جهت حرکت و عرض فضای باز آن حداکثر ۲ سانتی‌متر باشد (شکل شماره ۱۹).



شکل شماره ۱۹: شبکه در سطح پیاده‌رو

۱-۲-۱-۶- پیاده‌رو باید دارای آبراه مناسب بوده و تخلیه آب‌های سطحی به‌گونه‌ای انجام شود که مانع از تجمع آب باران و برف در سطح آن گردد.

۱-۲-۱-۷- قسمت اتصال دو پیاده‌رو که نسبت به هم اختلاف سطح دارند، باید به شکل مسطح و با ابعاد حداقل ۱۲۵×۱۲۵ سانتی‌متر طراحی گردد.

۱-۲-۱-۸- در محل تقاطع دو پیاده‌رو، لازم است کفسازی محل تقاطع با بافت و رنگ متفاوتی اجرا گردد تا برای افراد با محدودیت بینایی قابل تشخیص باشد.

#### ۱-۲-۱-۹- نشانگرهای لمسی سطح پیاده‌رو

۱-۲-۱-۹-۱- مسیر رفت‌وآمد باید برای عبور و مرور افراد با محدودیت بینایی توسط نشانگرهای لمسی سطح پیاده‌رو قابل تشخیص باشد.



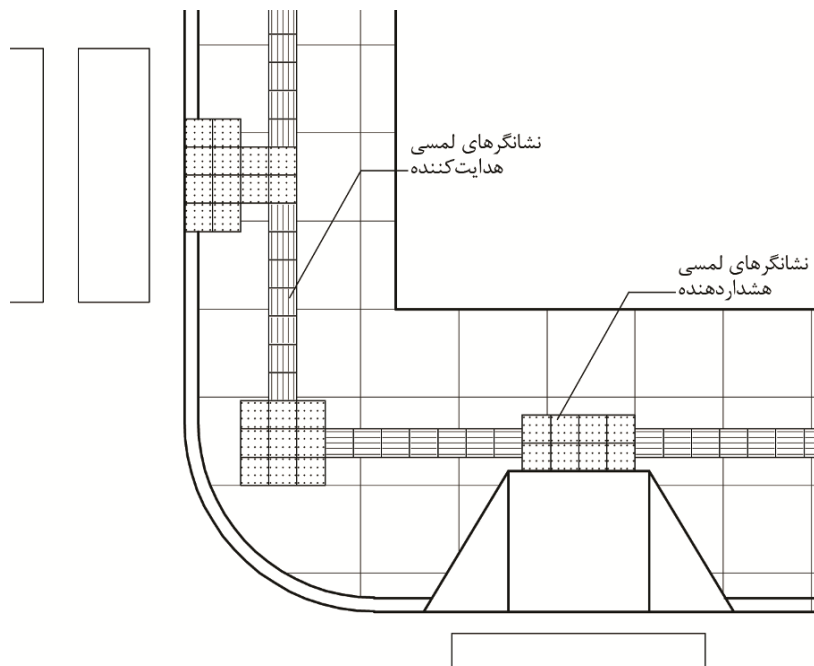
۱-۱-۲-۹-۲- نشانگرهای لمسی سطح پیاده‌رو باید موازی مسیر تردد و هم‌تراز پیاده‌رو باشند تا مانعی در مسیر حرکت افراد دارای معلولیت نشوند.

۱-۱-۲-۹-۳- نشانگرهای لمسی باید در محل‌های مشخص و منطقی قرار داده شوند تا مانع سردرگمی عابران شوند.

۱-۱-۲-۹-۴- برای کمک در مسیریابی به افراد با محدودیت بینایی، استفاده از کف‌پوش‌های لمسی شیاردار بارنگ متضاد (ترجیحاً زرد) به‌صورت نواری الزامی است.

۱-۱-۲-۹-۵- برای هشدار در مورد خطرات، موانع، تغییر جهت‌ها، اختلاف سطوح و اطلاع‌رسانی امکانات عمومی، استفاده از کف‌پوش‌های لمسی سکه‌ای بارنگ متضاد (ترجیحاً زرد) الزامی است.

۱-۱-۲-۹-۶- کف‌پوش‌های هشداردهنده سکه‌ای باید در محل تقاطع پیاده‌روها، جداول، سکوهای خطوط ریلی و ابتدا و انتهای پلکان‌ها، شیب‌راه‌ها، پله برقی‌ها، پیاده‌روهای متحرک، بالابرها و غیره به کار روند (شکل شماره ۲۰).



شکل شماره ۲۰: نمونه کفسازی مسیر با نشانگرهای لمسی

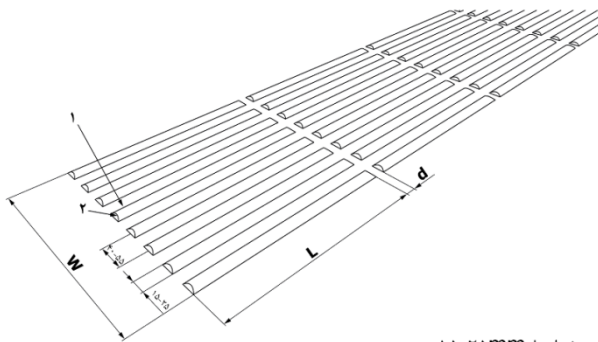
۱-۱-۲-۹-۷- موزاییک‌های نشانگر لمسی سطح پیاده‌رو باید با عرض ۲۰ تا ۴۰ سانتی‌متر باشند.



۱-۱-۲-۹-۸- موزاییک‌ها باید به‌آسانی از سطوح مجاور و احاطه‌کننده آن‌ها با برجستگی لمسی و تباین بصری قابل تشخیص باشند.

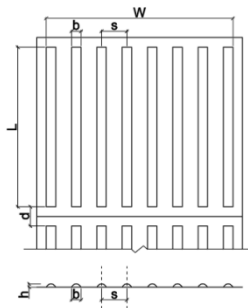
۱-۱-۲-۹-۹- موزاییک‌های نشانگر لمسی هشداردهنده باید از نشانگرهای لمسی هدایت‌کننده قابل تشخیص باشند.

۱-۱-۲-۹-۱۰- ارتفاع شیارها در کف پوش‌های شیاردار ۴-۵ میلی‌متر و فاصله مرکز به مرکز آن‌ها باید ۶۰-۵۵ میلی‌متر باشد. عرض شیارها در کف پوش‌های سر-تخت و منحنی ۱۵-۲۵ میلی‌متر و فاصله زهکش بین دو موزاییک باید ۲۰-۳۰ میلی‌متر باشد (شکل‌های شماره ۲۱، ۲۲، ۲۳).



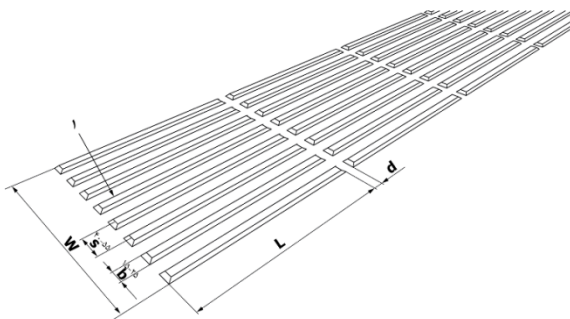
۱. شیارها  
۲. منحنی

b. عرض شیارها ۱۵-۲۵mm  
h. ارتفاع شیارها ۴-۵mm  
s. فاصله مرکز به مرکز شیارها ۴۰-۵۵mm



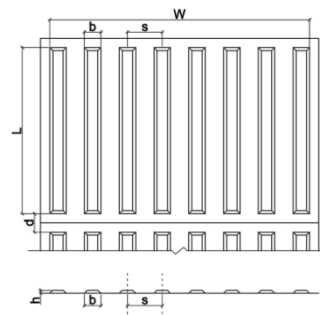
L. طول موزاییک حداقل ۲۷۰mm  
W. عرض موزاییک حداقل ۲۵۰mm  
d. فاصله زهکش ۲۰-۳۰mm

شکل شماره ۲۱: چیدمان، فواصل و ابعاد کف پوش شیاردار منحنی



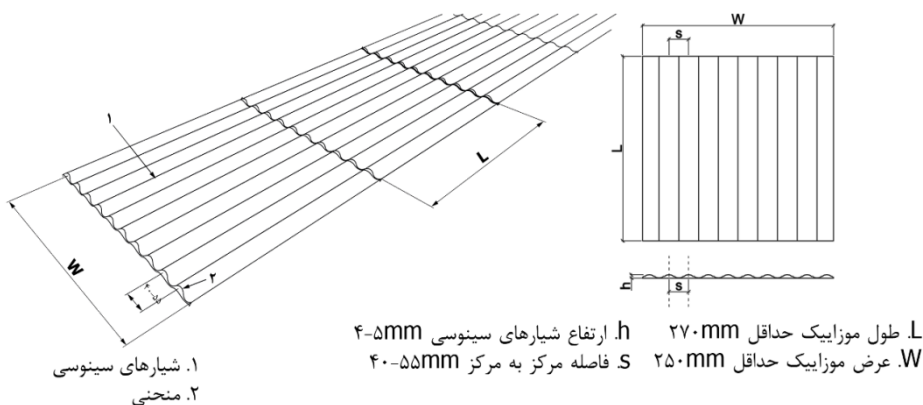
۱. شیارهای سر-تخت،

h. ارتفاع شیارهای سر-تخت ۴-۵mm  
s. فاصله مرکز به مرکز شیارها ۴۰-۵۵mm  
b. عرض قاعده شیار ۱۵-۲۵mm



L. طول موزاییک حداقل ۲۷۰mm  
W. عرض موزاییک حداقل ۲۵۰mm  
d. فاصله زهکش حداقل ۳۰mm

شکل شماره ۲۲: چیدمان، فواصل و ابعاد کف پوش شیاردار سر-تخت

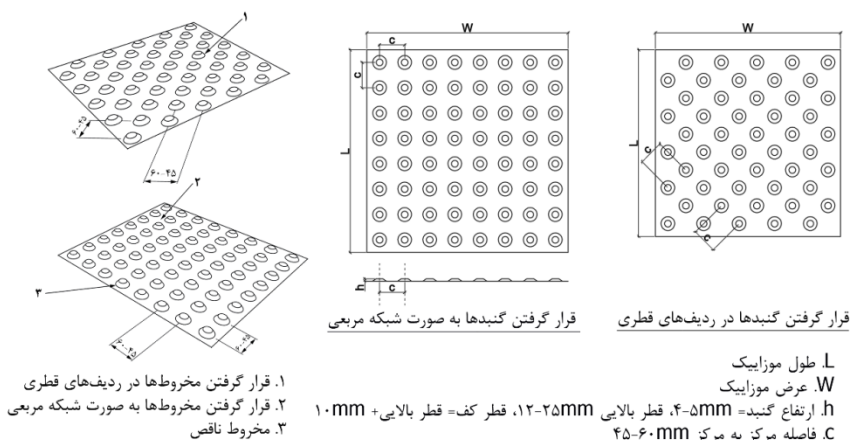


شکل شماره ۲۳: چیدمان، فواصل و ابعاد کف پوش شیرداز سینوسی

۱-۲-۹-۱۱- در کف پوش های سکه ای گنبد های ناقص به صورت شبکه مربعی یا قطری به فاصله مرکز به مرکز ۴۵-۶۰ میلی متر از هم قرار می گیرند. ارتفاع این گنبدها باید ۴-۵ میلی متر و قطر کف آن ها ۲۲-۳۵ میلی متر و قطر بالایی ۱۲-۲۵ میلی متر باشد (شکل شماره ۲۴).

۱-۲-۹-۱۲- لبه گنبد های ناقص و شیرها باید پخ بوده یا گرد شده باشند تا احتمال سر خوردن را کاهش داده و ایمنی را افزایش دهند.

۱-۲-۹-۱۳- کف پوش های شیرداز سینوسی در مناطق جغرافیایی با بارش برف به کار می روند. این نوع کف پوش دچار صدمه کمتری نسبت به کف پوش های شیرداز با قسمت فوقانی صاف توسط برفروب ها می شوند.

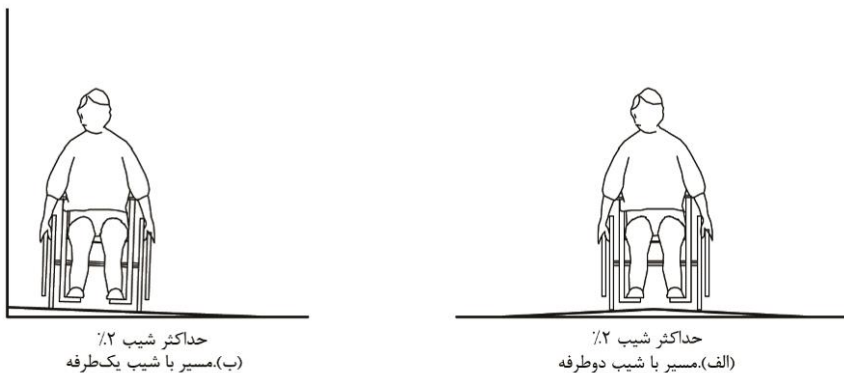


شکل شماره ۲۴: چیدمان، فواصل و ابعاد کف پوش سکه ای



### ۱-۱-۳- شیب پیاده‌رو

- ۱-۱-۳-۱- حداکثر شیب عرضی پیاده‌رو باید ۲ درصد باشد (شکل شماره ۲۵).
- ۱-۱-۳-۲- حداکثر شیب طولی پیاده‌رو باید ۵ درصد باشد. پیاده‌روهای با شیب بیش از ۵ درصد ملزم به اجرای ضوابط سطح شیب‌دار مطابق شرایط بند ۱-۲-۲ خواهد بود.
- ۱-۱-۳-۳- اگر بنا به شرایط جغرافیایی وجود شیب تند اجتناب‌ناپذیر است، باید یک مسیر جایگزین و فرعی پیش‌بینی شده و با علامت‌گذاری مشخص گردد.



شکل شماره ۲۵: حداکثر شیب عرضی پیاده‌رو

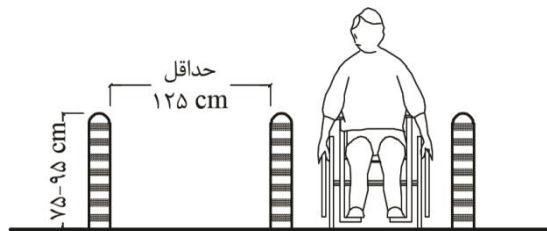
### ۱-۱-۴- موانع در پیاده‌رو

- ۱-۱-۴-۱- در پیاده‌روهایی که به هر علت مانعی نصب می‌گردد، رعایت حداقل عرض مفید عبوری ۱۲۵ سانتی‌متر الزامی است.
- ۱-۱-۴-۲- در صورت لزوم، وجود اختلاف سطح در پیاده‌رو تا ۲/۵ سانتی‌متر مجاز است و بیش از آن مشمول رعایت ضوابط سطح شیب‌دار مطابق شرایط بند ۱-۲-۲ خواهد بود.
- ۱-۱-۴-۳- موانع فیزیکی عمودی\* که برای تفکیک و محافظت مسیرهای پیاده‌رو از محل توقف یا حرکت اتومبیل نصب می‌شوند نباید راه عبور و دسترسی افراد با صندلی چرخدار را مسدود نمایند. فاصله بین دو میله هدایت‌کننده باید حداقل ۱۲۵ سانتی‌متر بوده و بارنگ‌های متمایز مشخص شوند (شکل شماره ۲۶).

\* Bollard

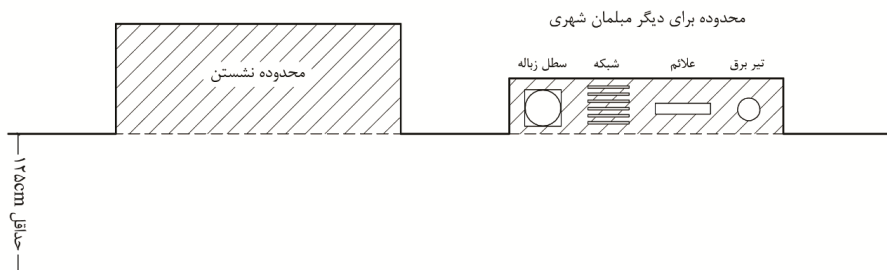


۱-۱-۴- ارتفاع موانع فیزیکی عبوری باید بین ۷۵ تا ۹۵ سانتی متر در نظر گرفته شود (شکل شماره ۲۶).



شکل شماره ۲۶: ابعاد و فاصله بین دو میله هدایت کننده

۱-۱-۴-۵- موانع و تجهیزات شهری باید تا حد امکان در بیرون از مسیر حرکت در پیاده‌رو قرار گیرند. تجهیزاتی مانند چراغ‌ها، مبدل‌ها، صندوق‌های پست، کیوسک‌های روزنامه، سطل‌های زباله و ایستگاه‌های اتوبوس باید خارج از حداقل عرض مفید پیاده‌رو جای‌گذاری شده و در صورت امکان در امتداد یک خط قرار گیرند (شکل شماره ۲۷).



شکل شماره ۲۷: نحوه استقرار تجهیزات شهری در مسیر پیاده‌رو

۱-۱-۴-۶- در صورت کاهش یا مسدود شدن عرض مسیر پیاده به دلیل انجام عملیات عمرانی، باید مسیر عبور جایگزین برای عبور ایمن ارائه شود.

۱-۱-۴-۷- در مواقع ضروری که سطح پیاده‌رو به هر علت حفاری می‌گردد، نصب پل موقت با حداقل عرض ۹۰ سانتی متر با سطح غیر لغزنده الزامی است.

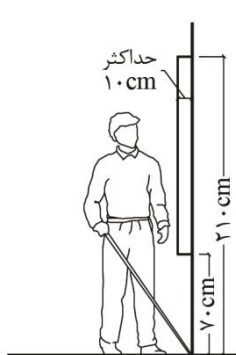
۱-۱-۴-۸- برای هشدار به افراد با محدودیت‌های بینایی، تیرهای چراغ‌برق در محدوده پیاده‌رو باید با نوارهای علامت‌دار رنگی متضاد با رنگ تیر برق با حداقل طول ۳۰ سانتی متر تجهیز شده و در ارتفاع بین ۱۴۰ سانتی متر تا ۱۶۰ سانتی متر از کف قرار گیرند.



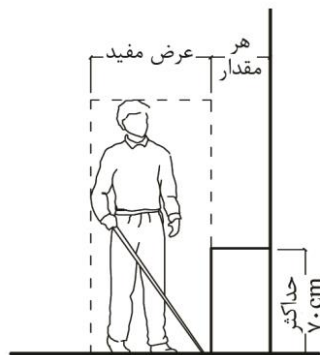
۱-۱-۴-۹- در اطراف موانع موقت، بر روی سطح پیاده‌رو باید علائم و تجهیزات هشداردهنده لمسی مطابق شرایط بند ۱-۱-۲-۹ نصب گردد. این تجهیزات باید به عرض ۶۰ سانتی‌متر در اطراف ناحیه موردنظر امتداد یابند.

۱-۱-۴-۱۰- پیش‌آمدگی اشیای نصب‌شده تا ارتفاع ۷۰ سانتی‌متر، ضمن رعایت بند ۱-۱-۲-۱ تابع سایر مقررات شهرسازی و معماری است.

۱-۱-۴-۱۱- پیش‌آمدگی اشیای نصب‌شده بر روی دیوار پیاده‌رو مانند تابلوها که لبه‌های خارجی آن‌ها در ارتفاع بین ۷۰ تا ۲۱۰ سانتی‌متر از کف تمام‌شده قرار داشته باشند، نباید از ۱۰ سانتی‌متر بیشتر باشد.

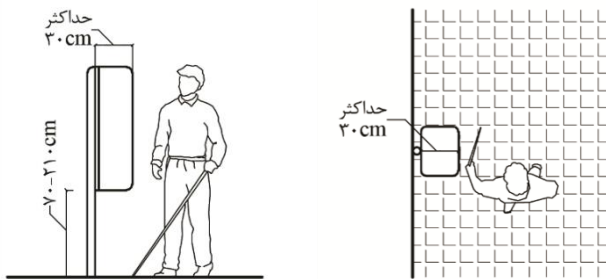


شکل شماره ۲۹: پیش‌آمدگی اشیای نصب‌شده روی دیوار در ارتفاع ۷۰ تا ۲۱۰ سانتی‌متر



شکل شماره ۲۸: پیش‌آمدگی اشیای نصب‌شده روی دیوار تا ارتفاع ۷۰ سانتی‌متر

۱-۱-۴-۱۲- پیش‌آمدگی اشیای نصب‌شده روی پایه یا ستون در ارتفاع بین ۷۰ تا ۲۱۰ سانتی‌متر از کف تمام‌شده، که در جهت حرکت فرد پیاده باشد، تا ۳۰ سانتی‌متر مجاز است (شکل شماره ۳۰).

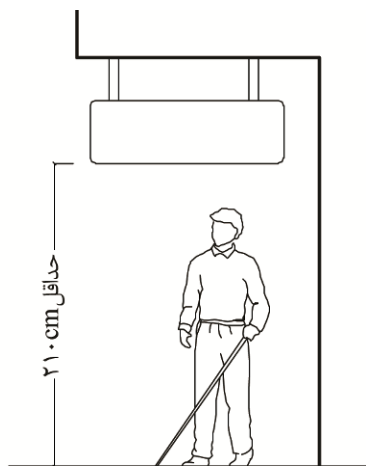


شکل شماره ۳۰: پیش‌آمدگی اشیای نصب‌شده روی پایه یا ستون



۱-۱-۴-۱۳- ارتفاع آزاد پایین اشیای آویزان از سقف مانند تابلوها از کف نباید کمتر از ۲۱۰ سانتی متر باشد (شکل شماره ۳۱).

۱-۱-۴-۱۴- پیاده‌روهای مسقف باید حداقل ۲۱۰ سانتی متر ارتفاع آزاد داشته باشند. در صورتی که در قسمت‌هایی از مسیر پیاده‌رو ارتفاع از ۲۱۰ سانتی متر کمتر باشد، باید رنگ آن متضاد با محیط بوده و جهت هشدار به اشخاص دارای محدودیت بینایی سطوح هشداردهنده لمسی تأمین گردد.



شکل شماره ۳۱: ارتفاع آزاد پایین اشیای آویزان از سقف

۱-۱-۴-۱۵- در حریم معابر، باید از کاشت گیاهانی که میوه یا صمغ آنها موجب لغزندگی سطح معبر را فراهم خواهند ساخت یا گستردگی شاخ و برگ آنها مانع حرکتی ایجاد خواهند کرد، خودداری شود.

### ۱-۱-۵- حداقل پیاده‌رو و دیگر مسیرهای عبوری

۱-۱-۵-۱- ایجاد جدول به ارتفاع حداقل ۵ سانتی متر به رنگ متضاد با محیط اطراف، بین پیاده‌رو و سواره‌رو و همچنین بین پیاده‌رو و فضای سبز یا جوی کنار پیاده‌رو الزامی است.

۱-۱-۵-۲- فضاهای سبز خطی در حاشیه خیابان می‌توانند به‌عنوان جداکننده بین پیاده‌رو و سواره‌رو قرار گیرند.



### ۱-۱-۶- رمپ جدول

۱-۱-۶-۱- در صورت وجود اختلاف سطح بین پیاده‌رو و سواره‌رو در تقاطع خیابان‌ها و در امتداد خط‌کشی عابر پیاده، همچنین در نزدیک‌ترین فاصله از محل پارک خودرو افراد دارای معلولیت و ورودی ساختمان‌های عمومی باید رمپ‌جدول نصب گردد.

۱-۱-۶-۲- رمپ‌جدول نباید در مسیر حرکت و توقف خودرو پیشروی داشته باشد.

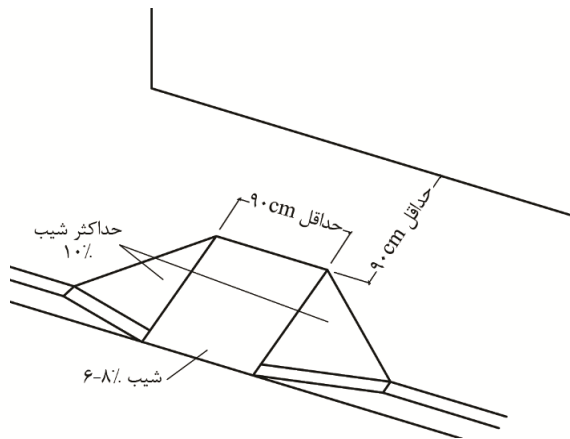
۱-۱-۶-۳- کف رمپ‌جدول باید غیر لغزنده، ثابت، سخت و هموار باشد.

۱-۱-۶-۴- حداقل عرض رمپ‌جدول به استثنای بریدگی‌های کناری آن باید ۹۰ سانتی‌متر باشد (شکل شماره ۳۲).

۱-۱-۶-۵- شیب رمپ‌جدول نباید بیشتر از ۸ درصد و کمتر از ۶ درصد باشد (شکل شماره ۳۲).

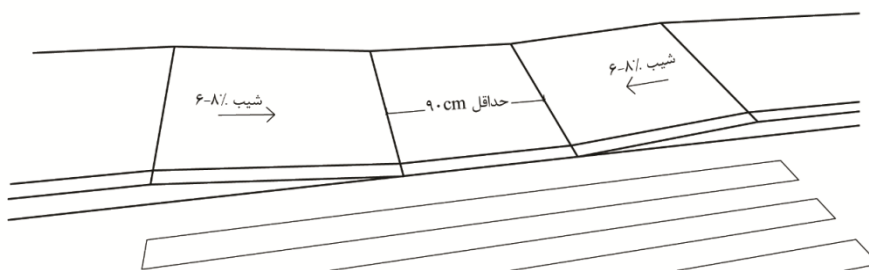
۱-۱-۶-۶- در رمپ‌جدول‌هایی که دارای بریدگی در دو طرف هستند حداکثر شیب بریدگی‌ها باید ۱۰ درصد باشد.

۱-۱-۶-۷- حداقل عرض آزاد پیاده‌رو پس از رمپ‌جدول باید ۹۰ سانتی‌متر باشد (شکل شماره ۳۲).



شکل شماره ۳۲: رمپ جدول

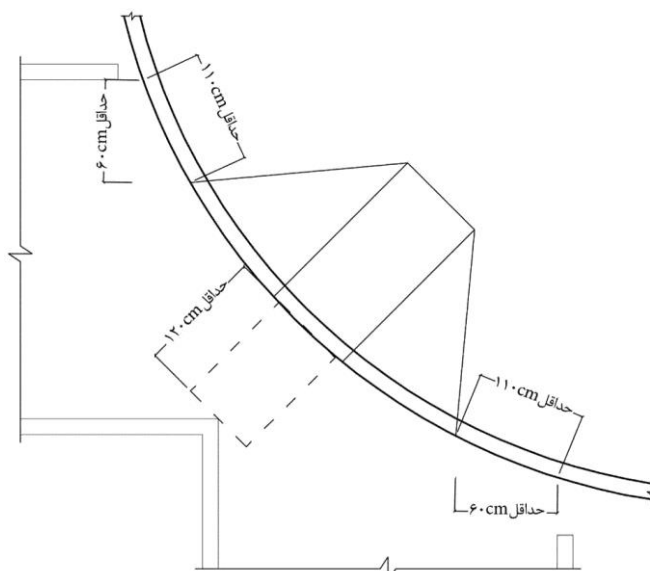
۱-۱-۶-۸- در جایی که عرض پیاده‌رو محدود باشد می‌توان از رمپ‌جدول موازی پیاده‌رو استفاده کرد. در این حالت شیب پیاده‌رو در محل رمپ‌جدول باید بین ۶ تا ۸ درصد و حداقل عرض فضای چرخش آن ۹۰ سانتی‌متر باشد (شکل شماره ۳۳).



شکل شماره ۳۳: رمپ جدول موازی

۱-۶-۹- در صورتی که رمپ جدول به صورت قطری و یا گوش‌های در محل تقاطع‌ها قرار گیرد، باید دارای فضای آزاد ۱۲۰ سانتی‌متر در داخل خط‌کشی عابر پیاده باشد (شکل شماره ۳۴).

۱-۶-۱۰- در صورتی که رمپ جدول‌های قطری دارای بریدگی کناری باشد. این بریدگی‌ها باید ۶۰ سانتی‌متر و به صورت خط مستقیم، در هر دو طرف جدول در داخل خط‌کشی عابر پیاده قرار داشته باشند (شکل شماره ۳۴).



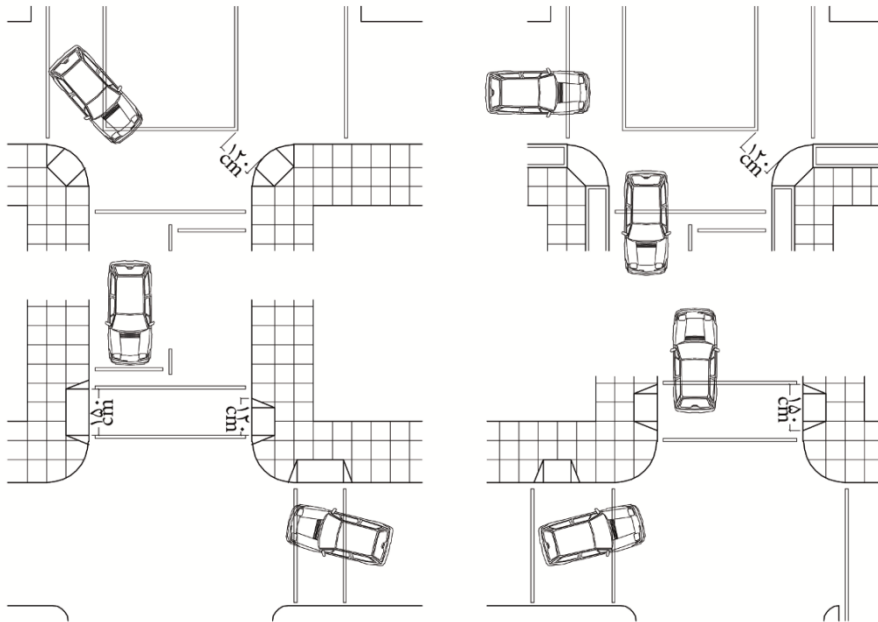
شکل شماره ۳۴: رمپ جدول قطری

۱-۶-۱۱- در صورتی که رمپ جدول‌ها در امتداد خط‌کشی عابر پیاده قرار داشته باشند، باید حداقل ۱۲۰ سانتی‌متر فضای آزاد در داخل خط‌کشی عابر پیاده قرار گیرد (شکل شماره ۳۵).



۱-۱-۶-۱۲- شبکه جمع‌آوری آب‌های سطحی به هیچ عنوان نباید در ابتدا، انتها و یا روی رمپ‌جدول واقع شود.

۱-۱-۶-۱۳- رمپ‌جدول باید به‌گونه‌ای طراحی شود که مانع از تجمع آب باران و برف در ابتدا، انتها و سطح آن گردد.



شکل شماره ۳۵: رمپ‌جدول در امتداد خط‌کشی عابر پیاده

## ۲-۱- اختلاف ارتفاع در فضای شهری

### ۱-۲-۱- پله

۱-۱-۲-۱- وجود علائم حسی در کف، لبه اولین و آخرین پله و در پاگرد برای هشدار به افراد دارای محدودیت بینایی مطابق شرایط بند ۱-۲-۱-۹ الزامی است. در رشته پله‌هایی تا ۳ پله، اولین و آخرین کف پله باید با نوار لمسی به عرض ۴-۵ سانتی‌متر در طول پله مشخص شوند. در رشته پله‌هایی با بیش از ۳ پله، این نوار باید در تمام پله‌ها وجود داشته باشد.

۲-۱-۲-۱- سطوح کف و پاگرد پله باید از جنس سخت، ثابت، غیر لغزنده و هموار باشد.

۳-۱-۲-۱- بهتر است میله‌های دستگرد متناسب با فضای پله در محیط باز طراحی و اجرا شود.



۱-۲-۴- در صورتی که پله در هوای آزاد واقع شود باید دارای آبراه مناسب بوده و تخلیه آب‌های سطحی به گونه‌ای انجام شود که مانع از تجمع آب باران و برف در سطح آن گردد.  
 ۱-۲-۵- جزئیات دیگر پله باید مطابق شرایط بند ۲-۱-۵ در ضوابط طراحی معماری باشد.

### ۱-۲-۲- سطح شیب‌دار (رَمپ)

۱-۲-۲-۱- در صورتی که سطح شیب‌دار در هوای آزاد واقع شود باید دارای آبراه مناسب بوده و تخلیه آب‌های سطحی به گونه‌ای انجام شود که مانع از تجمع آب باران و برف در سطح آن گردد.  
 ۱-۲-۲-۲- کف سطح شیب‌دار باید غیرلغزنده، ثابت، سخت و هموار باشد.  
 ۱-۲-۳- جزئیات دیگر سطح شیب‌دار باید مطابق شرایط بند ۲-۱-۶ در ضوابط طراحی معماری باشد.

### ۱-۳- پل‌های ارتباطی بین پیاده‌رو و سواره‌رو

۱-۳-۱- پیش‌بینی پل ارتباطی بین پیاده‌رو و سواره‌رو در هر ۵۰۰ متر، در تقاطع‌ها و امتداد تمامی خط‌کشی‌های عابر پیاده ضروری است.  
 ۱-۳-۲- اتصال پل‌های ارتباطی و پیاده‌رو باید بدون اختلاف سطح باشد. در صورت وجود اختلاف سطح، رعایت ضوابط مربوط به سطح شیب‌دار مطابق شرایط بند ۱-۲-۲ الزامی است.  
 ۱-۳-۳- عرض پل‌های ارتباطی که در امتداد مسیر پیاده‌رو نصب می‌شوند، باید برابر عرض پیاده‌رو باشد. حداقل عرض پل‌های ارتباطی عمود بر مسیر پیاده‌رو باید ۱۵۰ سانتی‌متر باشد.  
 ۱-۳-۴- محل ارتباط پیاده‌رو با سواره‌رو باید دارای علائم حسی قابل تشخیص برای افراد دارای محدودیت بینایی مطابق شرایط بند ۱-۲-۹ باشد.  
 ۱-۳-۵- سطح پل‌های ارتباطی باید از مصالح سخت، ثابت، غیر لغزنده و هموار باشد.  
 ۱-۳-۶- در کناره‌های عرضی پل ارتباطی، تعبیه لبه مخصوص به ارتفاع حداقل ۵ سانتی‌متر با رنگ متضاد با محیط الزامی است.  
 ۱-۳-۷- در طرفین عرضی پل ارتباطی بین پیاده‌رو و سواره‌رو، تعبیه میله دست‌گردد مطابق شرایط بند ۲-۱-۱۱ ضروری است.



## ۱-۴- محل عبور عابر پیاده در سواره‌رو

### ۱-۴-۱- گذرگاه هم‌سطح / خط‌کشی عابر پیاده

۱-۴-۱-۱- ایجاد خط‌کشی عابر پیاده در سواره‌رو در تمامی تقاطع‌ها و حداکثر در هر ۲۰۰ متر، ضمن فراهم آوردن تمهیدات ایمنی پیاده الزامی است.

۱-۴-۱-۲- در محل تردد افراد دارای معلولیت و در مکان‌های خاص آن‌ها ایجاد خط‌کشی عابر پیاده با علامت بین‌المللی افراد دارای معلولیت الزامی است.

۱-۴-۱-۳- در خیابان‌های دوطرفه با عرض بیش از ۲۲ متر و خیابان‌های یک‌طرفه با عرض بیش از ۱۵ متر باید جزیره ترافیکی در میانه سطح سواره‌رو ایجاد شود.

۱-۴-۱-۴- رفوژ (جزیره‌های میانی) واقع در مسیر خط‌کشی عابر پیاده باید بدون جدول و اختلاف سطح باشد.

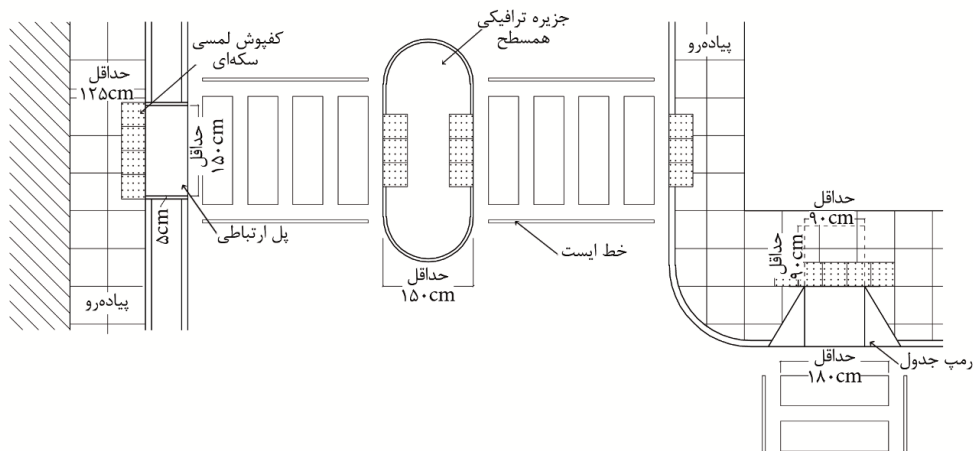
۱-۴-۱-۵- حداقل عرض رفوژ باید ۱۵۰ سانتی‌متر بوده تا فرد با صندلی چرخدار فضای کافی برای توقف و استراحت روی آن را داشته باشد.

۱-۴-۱-۶- عرض خط‌کشی عابر پیاده برای عبور صندلی چرخدار باید حداقل ۱۸۰ سانتی‌متر باشد.

۱-۴-۱-۷- کفسازی ابتدا و انتهای مسیر خط‌کشی عابر پیاده باید با علائم حسی قابل تشخیص برای افراد دارای محدودیت بینایی مطابق شرایط بند ۱-۲-۹ اجرا گردد تا برای اشخاص نابینا و کم‌بینا قابل تشخیص باشد.

۱-۴-۱-۸- پیش از خط‌کشی عابر پیاده باید تمهیدات آرام‌سازی حرکت سواره، جهت کاهش سرعت عبوری وسایل نقلیه و افزایش ایمنی عابران ایجاد شود. ترسیم خط ایست در فاصله حداقل ۱۰۰ سانتی‌متر و به موازات گذرگاه برای جلوگیری از محدود شدن دید رانندگان نسبت به عابرین کوتاه‌قد و افراد با صندلی چرخدار توصیه می‌شود.

۱-۴-۱-۹- محل گذرگاه باید عمود بر سواره‌رو باشد. گذرگاه باید طوری طراحی شود که افراد منتظر برای ترافیک جاری از سوی رانندگان وسایل نقلیه قابل دیدن و تشخیص باشند (شکل شماره ۳۶).



شکل شماره ۳۶: گذرگاه هم‌سطح عابر پیاده

### ۱-۴-۲- چراغ راهنمایی

۱-۴-۲-۱- چراغ راهنمایی در ابتدا و انتهای محل عبور عابر پیاده باید مجهز به هشداردهنده شنیداری باشد.

۱-۴-۲-۲- دکمه‌های کنترل چراغ‌های راهنمایی باید در ارتفاع ۹۰ تا ۱۲۰ سانتی‌متر نصب شوند.

۱-۴-۲-۳- دکمه‌های کنترل چراغ‌های راهنمایی باید مجهز به خط بریل باشند.

۱-۴-۲-۴- این دکمه‌ها باید به گونه‌ای باشند که در صورت استفاده از هر قسمت از دست یا بازو فعال شوند.

### ۱-۴-۳- گذرگاه غیر هم‌سطح

در صورت ایجاد گذرگاه غیر هم‌سطح در آزادراه‌ها و بزرگراه‌ها رعایت شرایط زیر الزامی است:

۱-۴-۳-۱- این گذرگاه‌ها باید برای تمامی عابرین پیاده قابل شناسایی، قابل دسترس و ایمن باشند.

۱-۴-۳-۲- موقعیت گذرگاه باید در امتداد کوتاه‌ترین مسیر اصلی باشد.

۱-۴-۳-۳- دسترسی به ورودی گذرگاه باید به وسیله نرده و حفاظ ایمنی محافظت شده تا استفاده کامل از آن تضمین شود.

۱-۴-۳-۴- گذرگاه‌ها باید به نحو مقتضی در مقابل عوامل جوی و همچنین ورود آب‌های سطحی و زیرسطحی محافظت گردند.



۱-۴-۳-۵- برای عبور از گذرگاه غیر هم سطح ترجیحاً از رمپ مناسب با رعایت شرایط بند ۱-۲-۲ استفاده شود.

۱-۴-۳-۶- در صورت وجود پله، استفاده از تجهیزاتی نظیر پله برقی، آسانسور و سطح متحرک با رعایت شرایط بندهای مرتبط در این ضوابط الزامی است.

۱-۴-۳-۷- حتی الامکان باید محور راه پله زیرگذر مستقیم و در امتداد محور زیرگذر باشد.

۱-۴-۳-۸- عرض پله یا رمپ باید برابر عرض زیرگذر در نظر گرفته شود.

۱-۴-۳-۹- کفسازی مسیر گذرگاه غیر هم سطح باید مطابق شرایط بند ۱-۱-۲ از مصالح سخت، ثابت، غیر لغزنده و هموار، همراه با کفپوش های راهنما برای مسیریابی و هشدار برای افراد دارای محدودیت بینایی مطابق شرایط بند ۱-۱-۲-۹ باشد.

۱-۴-۳-۱۰- گذرگاه غیر هم سطح باید دارای روشنایی کافی مطابق شرایط بند ۱-۷-۲ و اشراف و دید مناسب باشد.

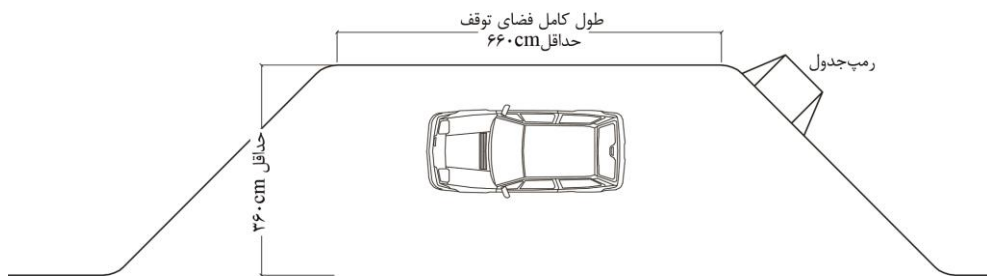
۱-۴-۳-۱۱- برای عدم کاهش نفوذپذیری بصری، ارتفاع تمام شده تبلیغات محیطی نباید بیش از ۵۰ سانتی متر از کف عرشه پل بالاتر باشد.

۱-۴-۳-۱۲- در صورت استفاده مشترک عابر پیاده و دوچرخه از پیاده رو، مسیر عبوری باید با توجه به شرایط بند ۱-۱-۵ مجزا شود.

## ۱-۵- توقفگاه خودرو

### ۱-۵-۱- پارکینگ حاشیه ای

۱-۵-۱-۱- به منظور پیاده شدن افراد دارای معلولیت از وسیله نقلیه سواری و نیز سوار شدن آنان در خیابان های اصلی شهر، ایجاد خلیج (پیشرفتگی سواره رو در پیاده رو) به عمق حداقل ۳۶۰ سانتی متر و به طول حداقل ۶۶۰ سانتی متر با ارتباط مناسب با پیاده رو الزامی است (شکل شماره ۳۷).



شکل شماره ۳۷: محل سوار و پیاده کردن مسافر

۱-۵-۱-۲- اختصاص دو پارکینگ ویژه افراد دارای معلولیت با نصب علامت بین‌المللی افراد دارای معلولیت در حاشیه خیابان‌های اصلی، در هر ۵۰۰ متر فاصله و در محدوده ساختمان‌های عمومی الزامی است.

۱-۵-۱-۳- توقفگاه خودرو افراد دارای معلولیت، در هر سمت نباید بیش از ۲ درصد شیب داشته باشد.

### ۱-۵-۲- پارکینگ‌های عمومی

۱-۵-۲-۱- حداقل تعداد فضاهای پارکینگ قابل دسترس برای افراد دارای معلولیت در پارکینگ‌های عمومی باید بر اساس جدول شماره ۱ تعیین گردد.

۱-۵-۲-۲- محل توقف ویژه خودرو افراد معلول باید در نزدیک‌ترین فاصله به درهای ورودی یا خروجی و آسانسور پارکینگ باشد.

۱-۵-۲-۳- در پارکینگ‌های طبقاتی محل توقف ویژه خودرو افراد دارای معلولیت باید در اولین طبقه واقع شود.

۱-۵-۲-۴- محل توقف ویژه خودرو افراد دارای معلولیت باید با نصب علامت بین‌المللی مشخص گردد (شکل شماره ۳۸).



**PARKING**

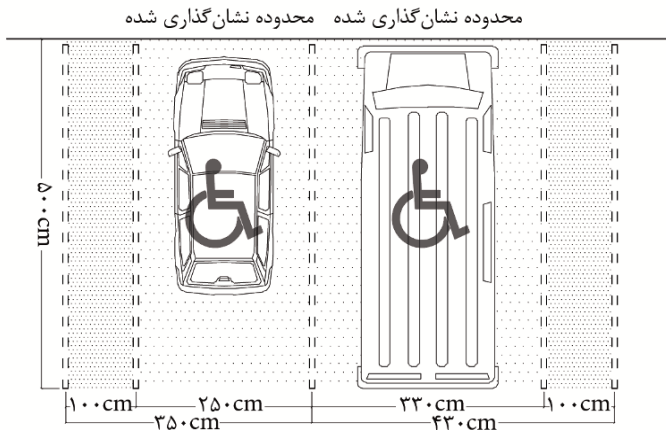
شکل شماره ۳۸: علامت بین‌المللی پارکینگ مخصوص افراد دارای معلولیت



جدول شماره ۱: حداقل تعداد فضاهای پارک قابل دسترس برای افراد دارای معلولیت در پارکینگ‌های عمومی

حداقل تعداد فضاهای پارک قابل دسترس برای افراد دارای معلولیت	تعداد فضاهای پارک موجود
۱	تا ۲۵
۲	۲۶ تا ۵۰
۳	۵۱ تا ۷۵
۴	۷۶ تا ۱۰۰
۵	۱۰۱ تا ۱۵۰
۶	۱۵۱ تا ۲۰۰
۷	۲۰۱ تا ۳۰۰
۸	۳۰۱ تا ۴۰۰
۹	۴۰۱ تا ۵۰۰
۲٪ از کل	بالاتر از ۵۰۰

۱-۲-۵-۵- حد اقل عرض محل توقف خودرو افراد دارای معلولیت ۳۵۰ سانتی متر است و حد اقل عرض محل توقف ون ویژه افراد دارای معلولیت ۴۳۰ سانتی متر است (شکل شماره ۳۹).



شکل شماره ۳۹: ابعاد فضا و مسیر دسترسی به محل توقف ویژه افراد دارای معلولیت

۱-۲-۵-۶- حد اقل ارتفاع مفید پارکینگ‌های مسقف و ورودی آن‌ها باید ۲۴۰ سانتی متر باشد؛ بدون اینکه لوله‌ها و کانال‌های تأسیساتی و غیره از ارتفاع مفید آن بکاهد.

۱-۲-۷- ورودی پارکینگ و تجهیزات پرداخت باید بدون نیاز به پیاده شدن راننده قابل دسترس باشند.

## ۱-۶- ایستگاه‌های حمل و نقل عمومی

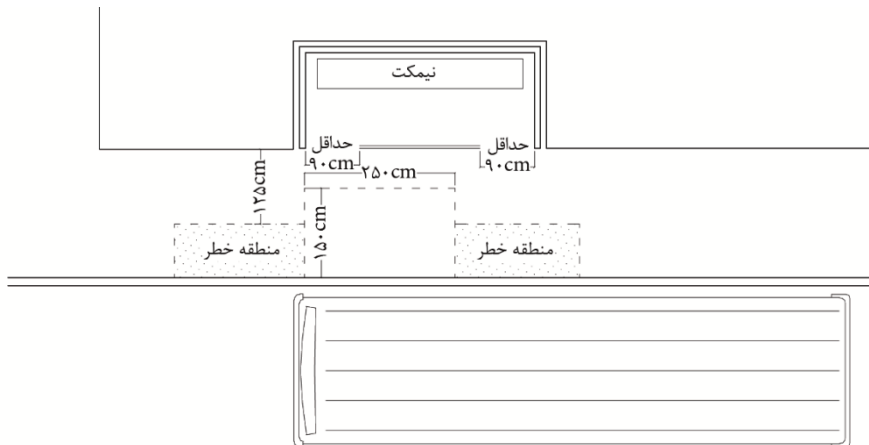
### ۱-۶-۱- اتوبوس

۱-۶-۱-۱- دسترسی به ایستگاه اتوبوس از پیاده‌رو باید به صورت پیوسته و بدون مانع باشد.

۱-۶-۱-۲- سطح محل انتظار مسافر برای اتوبوس باید هم‌تراز با کف اتوبوس باشد. حداکثر اختلاف ارتفاع و فاصله افقی قابل قبول ۲ سانتی‌متر است.

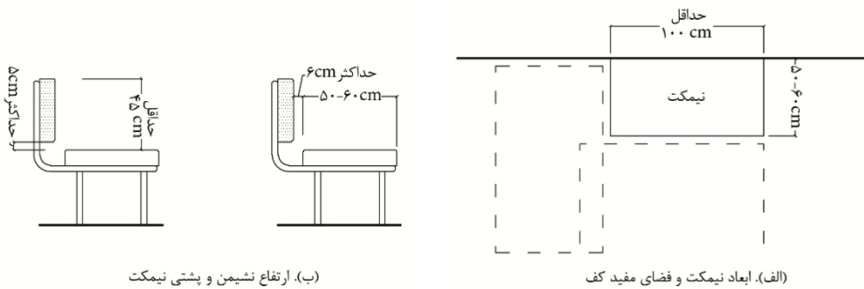
۱-۶-۱-۳- حداقل فضای آزاد با ابعاد  $250 \times 150$  سانتی‌متر در محل سوار و پیاده‌رو شدن از اتوبوس باید وجود داشته باشد (شکل شماره ۴۰).

۱-۶-۱-۴- مسیر دسترسی و ورودی ایستگاه اتوبوس باید توسط تابلوهای راهنما مجهز به خط بریل و نشانگرهای لمسی سطح پیاده‌رو مطابق شرایط بند ۱-۲-۹ مشخص شود.



شکل شماره ۴۰: ایستگاه اتوبوس سرپوشیده

۱-۶-۱-۵- در ایستگاه‌های اتوبوس، پیش‌بینی سرپناه، حفاظ مناسب، نیمکت و صندلی با ارتفاع ۴۵ سانتی‌متر و با میله دست‌گرد به ارتفاع ۷۰ سانتی‌متر از کف الزامی است (شکل شماره ۴۱).



شکل شماره ۴۱: جزئیات نیمکت در ایستگاه اتوبوس

۶-۱-۶-۱-۱ در ایستگاه‌های اتوبوس، پیش‌بینی علائم، تابلوها و تجهیزات اطلاع‌رسانی لمسی، دیداری و شنیداری الزامی است.

۶-۱-۶-۱-۲ تجهیزات پرداخت و صدور بلیط باید دسترس پذیر باشند.

۶-۱-۶-۱-۳ جزئیات علائم لمسی و بصری ایستگاه‌های اتوبوس باید مطابق شرایط بند ۱-۷-۱ باشد.

۶-۱-۶-۱-۴ ایستگاه‌های اتوبوس باید مطابق شرایط بند ۱-۷-۲ نورپردازی شوند.

### ۶-۱-۲ بی آر تی

۶-۱-۲-۱-۱ دسترسی به ایستگاه بی آر تی باید به صورت ایمن و با بهره‌گیری از خط‌کشی عابر پیاده و چراغ‌های راهنمایی مطابق شرایط بند ۱-۴ فراهم شود.

۶-۱-۲-۱-۲ کف ایستگاه بی آر تی باید از مصالح سخت، ثابت، غیرلغزنده و هموار مجهز به نشانگرهای لمسی برای مسیریابی و هشدار برای افراد دارای محدودیت بینایی مطابق شرایط بند ۱-۱-۹-۲ باشد.

۶-۱-۲-۱-۳ بدنه‌های ایستگاه باید مجهز به میله‌های دستگرد مطابق شرایط بند ۱-۲-۱۱ باشد.

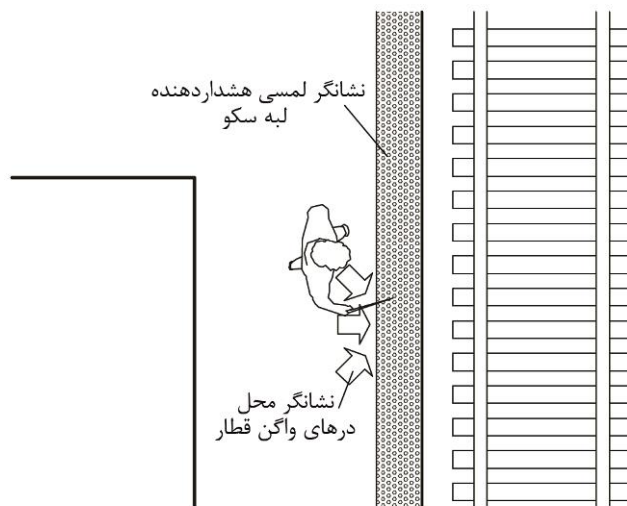
۶-۱-۲-۱-۴ سطح محل انتظار مسافر برای اتوبوس باید هم‌تراز با کف اتوبوس باشد. حداکثر اختلاف ارتفاع و فاصله افقی قابل قبول ۲ سانتی‌متر است.

### ۶-۱-۳ مترو

۶-۱-۳-۱-۱ مسیر دسترسی از خارج از ایستگاه تا سکوها باید با توجه به شرایط بند ۱-۱ به صورت پیوسته، دسترس پذیر و بدون مانع باشد.

۶-۱-۳-۱-۲ دسترسی به ایستگاه‌ها باید به وسیله آسانسور در کنار پله و پله‌برقی امکان‌پذیر باشد.

۱-۳-۳-۶-۳- مسیریابی برای افراد دارای محدودیت بینایی به وسیله نشانگرهای لمسی سطح پیاده‌رو از خارج از ایستگاه تا سکوها باید به صورت پیوسته مطابق شرایط بند ۱-۱-۲-۹ امکان‌پذیر باشد. همچنین باید به وسیله علائم هشداردهنده لمسی و بصری خطرات موجود مانند لبه پله‌ها و سکوها مشخص شوند (شکل شماره ۴۲).



شکل شماره ۴۲: علائم هشداردهنده لبه سکوی مترو

۱-۳-۳-۶-۴- آسانسور باید همیشه در شرایط آماده به کار قرار داشته باشد. ویژگی‌های آسانسور باید مطابق شرایط بند ۲-۱-۷ باشد.

۱-۳-۳-۶-۵- جزئیات علائم لمسی و بصری ایستگاه‌های مترو باید مطابق شرایط بند ۱-۷-۱ باشد.

۱-۳-۳-۶-۶- نورپردازی ایستگاه‌های مترو باید مطابق شرایط بند ۱-۷-۲ باشد.

۱-۳-۳-۶-۷- محل درهای واگن قطار در هنگام توقف باید از طریق نشانگرهای لمسی در کف سکو مشخص شود.

#### ۱-۳-۳-۶-۴- تاکسی

۱-۳-۳-۶-۱- ایستگاه‌های تاکسی باید مسقف بوده، صندلی‌های دسترس‌پذیر، نورپردازی مناسب، علائم و نشانگرهای لمسی مسیرها باید مطابق شرایط بندهای مربوطه در این ضوابط باشند.



۱-۶-۲- ایستگاه‌های تاکسی باید به گونه‌ای باشند که مسافران بتوانند از نزدیکترین فاصله به خودرو دسترسی داشته باشند.

## ۱-۲- تجهیزات و مبلمان شهری

### ۱-۷-۱- علائم

۱-۷-۱-۱- کلیه اماکن، فضاهای شهری و قسمت‌هایی از ساختمان‌های عمومی که برای استفاده افراد دارای معلولیت طراحی و تجهیز گردیده‌اند باید به وسیله علائم بین‌المللی ویژه افراد دارای معلولیت مشخص گردند (شکل شماره ۴۳).

۱-۷-۱-۲- علائم برای اطلاع‌رسانی باید قابل درک و قابل خواندن باشد. علائم باید به گونه‌ای طراحی شوند که واضح و ساده بوده و به آسانی تفسیر و تفهیم شوند. استفاده از نمادها و نشانه‌های تصویری شناخته شده بین‌المللی امکان جهت‌یابی و درک محیط را افزایش می‌دهند.

۱-۷-۱-۳- علائم و نوشته‌ها باید واضح بوده و فاقد انعکاس نور و در تضاد با زمینه خود باشند.

۱-۷-۱-۴- به منظور هدایت افراد با محدودیت بینایی در مکان‌های عمومی، استفاده از نور چراغ‌ها و رنگ‌ها در طول مسیر توصیه می‌شود.

۱-۷-۱-۵- علائم هشداردهنده باید در موقعیت‌های خطرناک و در مجاورت موانع نصب شوند. درهای شیشه‌ای، درهای خودبازشو، حفاری‌های دائم یا موقت باید به‌طور واضح علامت‌گذاری و مشخص شوند.

۱-۷-۱-۶- علائم راهنمایی، تابلوهای اطلاع‌رسانی، کروکی‌ها و نقشه‌ها و مانند آن باید در ارتفاع قابل دسترسی برای افراد با صندلی چرخدار قرار داده شوند.

۱-۷-۱-۷- امکان لمس خط بریل بر روی علائم راهنمایی، تابلوهای اطلاع‌رسانی، کروکی‌ها و نقشه‌ها و مانند آن باید برای افراد با محدودیت بینایی فراهم گردد.

۱-۷-۱-۸- در جایی که اعداد، حروف، خط بریل و نمادهای برجسته استفاده می‌شود، این تابلوها باید در ارتفاع ۸۰ تا ۱۱۰ سانتی‌متر از سطح زمین واقع شوند. ارتفاع برجستگی باید حداقل ۱/۵ میلی‌متر باشد.

۱-۷-۱-۹- از رنگ‌ها می‌توان برای کمک به تشخیص در، پله‌ها، رمپ‌ها، مسیرهای عبوری و غیره استفاده کرد.

۱-۷-۱-۱۰- برای راهنمایی افراد کور رنگ باید علاوه بر رنگ از سیستم‌های اطلاع‌رسانی دیگر هم استفاده شود.

۱-۷-۱-۱۱- اطلاعات بصری در مکان‌هایی مثل فرودگاه و ایستگاه راه‌آهن باید همراه با اطلاعات شنیداری باشد. سیستم‌های بلندگو باید به‌وضوح قابل شنیدن باشد.

۱-۷-۱-۱۲- در علائم نوشتاری حروف، کلمات و خطوط باید با فاصله کافی از هم تفکیک شده و واضح باشند.

 <p><b>PARKING</b></p> <p>پارکینگ ویژه معلولان</p>	 <p>خروجی اضطراری دسترس پذیر</p>	 <p>امکانات یا ورودی دسترس پذیر</p>
 <p>رamp یا مسیر شیب دار</p>	 <p>امکانات برای نابینایان و کم بینایان</p>	 <p>امکانات برای ناشنوایان و کم شنوایان</p>
 <p>آسانسور دسترس پذیر</p>	 <p>سرویس بهداشتی دسترس پذیر، آقایان</p>	 <p>سرویس بهداشتی دسترس پذیر، بانوان</p>

شکل شماره ۴۳: علائم بین‌المللی دسترس پذیری



### ۱-۷-۲- نورپردازی و روشنایی

۱-۷-۲-۱- مسیرهای دسترسی باید نور کافی برای تسهیل آگاهی از تغییرات مسیر، سطح یا شیب را داشته باشند.

۱-۷-۲-۲- نورپردازی در مسیرهای پیاده باید در جهت طولی باشد.

۱-۷-۲-۳- موقعیت چراغ روشنایی نباید موجب تابش خیره‌کننده، انعکاس یا سایه شود.

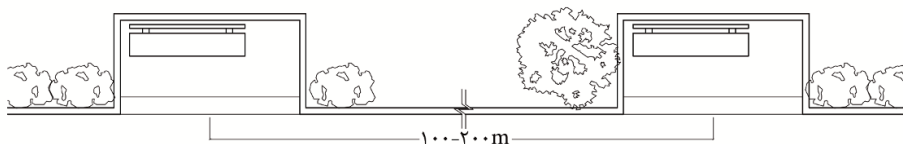
۱-۷-۲-۴- نورپردازی در کف مسیر به سمت بالا نباید استفاده شود. منابع نورپردازی باید حداقل در ارتفاع ۲۰۰ سانتی‌متر از کف نصب شوند.

۱-۷-۲-۵- سطوح شیب‌دار، ورودی‌ها، پله‌ها، علامت‌ها، و غیره، باید به‌طور طبیعی و مصنوعی با شدت روشنایی حداقل ۱۰۰ لوکس روشن شوند.

### ۱-۷-۳- مبلمان شهری

#### - نیمکت

۱-۷-۳-۱- نیمکت‌ها باید در طول مسیر پیاده در فواصل منظم هر ۱۰۰ تا ۲۰۰ متر تعبیه شوند (شکل شماره ۴۴).



شکل شماره ۴۴: فاصله بین دو فضای نشستن در یک مسیر پیاده

۱-۷-۳-۲- در مسیرهای پیاده شیب‌دار نصب نیمکت و محل استراحت در فواصل کمتر توصیه می‌شود.

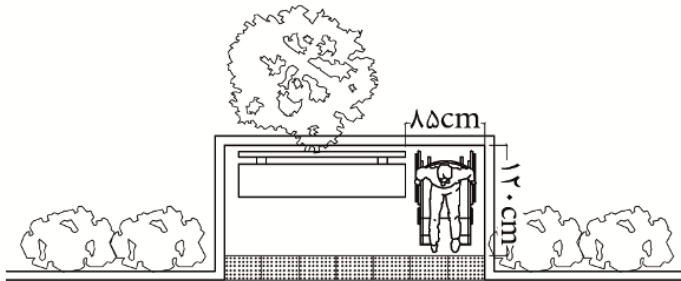
۱-۷-۳-۳- قرارگیری نیمکت‌ها در طول مسیر نباید از عرض مفید آن بکاهد.

۱-۷-۳-۴- محل نیمکت‌ها و مناطق مشخص شده برای صندلی چرخدار نباید مانع تردد باشد.

۱-۷-۳-۵- نیمکت‌ها باید به‌وضوح قابل مشاهده بوده و بارنگ متضاد از محیط اطراف باشند تا برای افراد با محدودیت بینایی قابل تشخیص باشند.

۱-۷-۳-۶- نیمکت‌ها باید در مناطق امن، با روشنایی کافی قرار داده شوند.

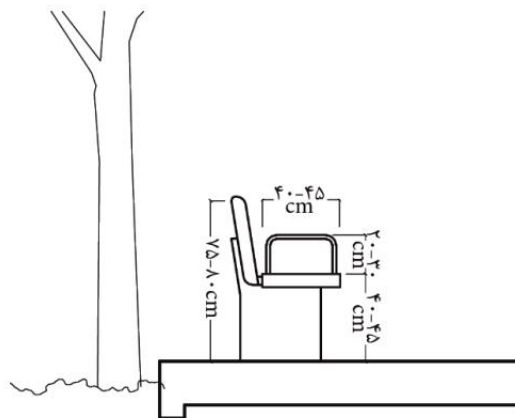
۱-۷-۳-۷- برای استقرار صندلی چرخدار، باید فضایی به ابعاد حداقل  $۱۲۰ \times ۸۵$  سانتی متر در مجاورت نیمکت در نظر گرفته شود (شکل شماره ۴۵).



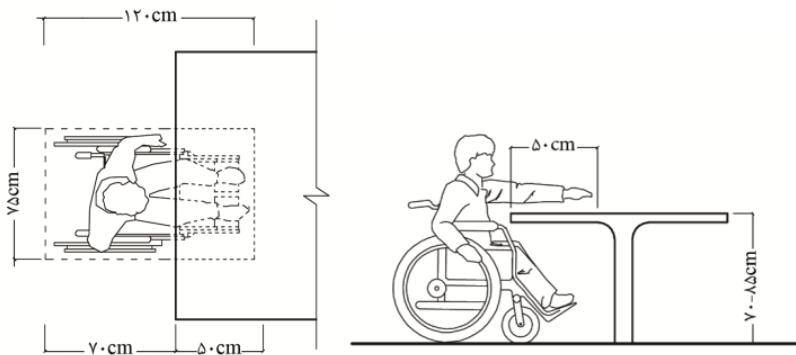
شکل شماره ۴۵: ابعاد فضای استقرار صندلی چرخدار در کنار نیمکت

۱-۸-۳-۷- نشیمنگاه نیمکت باید در ارتفاع بین ۴۰ تا ۴۵ سانتی متر و پشتی آن در ارتفاع ۷۵ تا ۸۰ سانتی متر از سطح زمین و جا دستی‌ها در ارتفاع ۲۰ تا ۳۰ سانتی متر بالای سطح نیمکت قرار داده شوند. عمق نشیمنگاه صندلی باید بین ۴۰ تا ۴۵ سانتی متر باشد (شکل شماره ۴۶).

۱-۹-۳-۷- ارتفاع میزها باید بین ۷۰ تا ۸۵ سانتی متر و حداقل عمق آن ۵۰ سانتی متر باشد تا فضای کافی برای قرارگیری صندلی چرخدار را داشته باشد (شکل شماره ۴۷).



شکل شماره ۴۶: ابعاد نیمکت



شکل شماره ۴۷: ابعاد میز

### - سطل زباله

- ۱-۳-۷-۱۰- سطل زباله باید در مجاورت مسیر پیاده‌روی و به گونه‌ای قرار گیرد که مانع تردد نباشد.
- ۱-۳-۷-۱۱- حداکثر ارتفاع سطل زباله از کف باید ۹۰ سانتی‌متر باشد.
- ۱-۳-۷-۱۲- طراحی سطل زباله باید به گونه‌ای باشد که دسترسی و استفاده از آن آسان بوده، برف و باران در آن نریزد.

### - تلفن عمومی

- ۱-۳-۷-۱۳- در محلی که تعدادی اتافک تلفن عمومی تعبیه گردیده است، باید حداقل یک تلفن عمومی قابل دسترس برای اشخاص استفاده‌کننده از صندلی چرخدار و یک تلفن عمومی برای اشخاص با شنوایی کم، مجهز به سیستم تقویت‌کننده صدا اختصاص داده شود. این تلفن‌ها باید با علامت ویژه افراد دارای معلولیت مشخص شوند.
- ۱-۳-۷-۱۴- حداقل ابعاد باجه تلفن باید  $140 \times 110$  سانتی‌متر باشد.
- ۱-۳-۷-۱۵- حداقل عرض در باجه تلفن عمومی ۸۰ سانتی‌متر و بدون آستانه باشد.
- ۱-۳-۷-۱۶- حتی‌المقدور تلفن‌های همگانی به صورت دیواری، تک‌پایه و یا باجه‌های بدون در باشند.
- ۱-۳-۷-۱۷- حداقل ابعاد فضای آزاد جلوی تلفن  $120 \times 75$  سانتی‌متر باشد.
- ۱-۳-۷-۱۸- دکمه‌های تلفن باید خوانا و واضح بوده و به خط بریل و سیستم نشان‌دهنده شماره مجهز باشند.
- ۱-۳-۷-۱۹- ارتفاع محل شکاف برای واردکردن سکه و یا کارت، صفحه شماره‌گیر تلفن و گوشی تلفن باید بین ۸۰ تا ۱۱۰ سانتی‌متر از کف باشد.

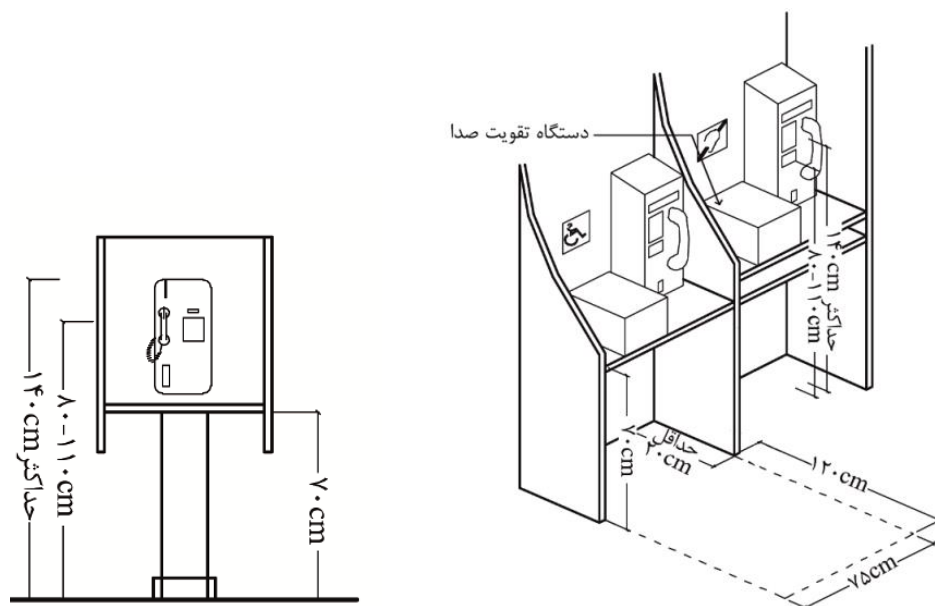


۱-۷-۳-۲۰- ارتفاع بلندترین قسمت موردنیاز تلفن از کف نباید بیش از ۱۴۰ سانتی متر باشد.

۱-۷-۳-۲۱- طول سیم تلفن نباید کمتر از ۷۵ سانتی متر باشد.

۱-۷-۳-۲۲- پیش‌بینی پیشخان در ارتفاع ۷۰ سانتی متر و به عمق حداقل ۲۰ سانتی متر جهت استفاده

افراد دارای معلولیت در فضای تلفن عمومی ضروری است (شکل شماره ۴۸).



شکل شماره ۴۸: تلفن عمومی دسترس‌پذیر

#### - دستگاه‌های خودپرداز

۱-۷-۳-۲۳- در مکان‌هایی که دستگاه‌های خودکار پرداخت و دریافت وجود دارد حداقل یک دستگاه باید برای افراد با صندلی چرخدار دسترس‌پذیر باشد.

۱-۷-۳-۲۴- ارتفاع صفحه کلید دستگاه از کف زمین باید بین ۸۰ تا ۱۱۰ سانتی متر باشد.

۱-۷-۳-۲۵- فضای زانو به ارتفاع حداقل ۷۰ سانتی متر و عمق ۵۰ سانتی متر باید وجود داشته باشد (شکل شماره ۴۹).

۱-۷-۳-۲۶- دستگاه‌های خودپرداز باید به گونه‌ای طراحی شوند که دیگران نتوانند صفحه کلید آن را ببینند و درعین حال دید کاربر به محیط اطراف مختل نشود.



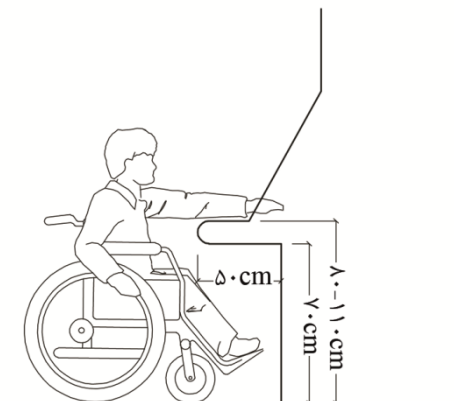
۱-۷-۳-۲۷- لازم است فضای آزاد به ابعاد  $150 \times 150$  سانتی متر در مقابل دستگاه وجود داشته باشد تا در عین دسترسی و نزدیکی به کنترل‌ها، حریم شخصی یک کاربر با صندلی چرخدار نیز حفظ شود.

۱-۷-۳-۲۸- دستگاه‌های خودپرداز باید هم‌زمان مجهز به پیام‌های دیداری، شنیداری و نوشتاری باشند.

۱-۷-۳-۲۹- صفحه کلید دستگاه باید در حالت ایستاده و نشسته برای کاربر قابل خواندن و استفاده باشد.

۱-۷-۳-۳۰- دکمه‌های دستگاه باید با طراحی لمسی و تباین بصری برای افراد دارای محدودیت بینایی قابل استفاده باشند.

۱-۷-۳-۳۱- از تابش مستقیم نور خورشید و روشنایی مصنوعی بر روی صفحه نمایش باید جلوگیری شود.



شکل شماره ۴۹: دستگاه خودپرداز دسترس‌پذیر

### - آبخوری و آب سردکن

۱-۷-۳-۳۲- تمامی آبخوری‌های نصب‌شده در فضاهای باز و ساختمان‌های عمومی باید برای افراد دارای معلولیت نیز قابل دسترس و استفاده باشد.

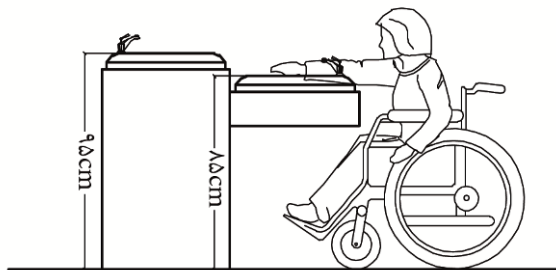
۱-۷-۳-۳۳- آبخوری باید دارای فضای آزاد زانو به ارتفاع ۷۰ سانتی متر از کف باشد و بین ۴۵ تا ۵۰ سانتی متر عمق داشته باشد.

۱-۳-۳۴- لازم است فضای آزاد به ابعاد  $120 \times 75$  سانتی متر جلو آبخوری برای حرکت صندلی چرخدار وجود داشته باشد تا در مواقعی که فضای آزاد برای زانو وجود ندارد، فرد روی صندلی چرخدار بتواند به صورت موازی از آن استفاده نماید.

۱-۳-۳۵- ارتفاع فواره نباید بیشتر از ۹۰ سانتی متر از کف تمام شده باشد.

۱-۳-۳۶- آبخوری‌ها می‌توانند دو فواره در ارتفاع ۸۵ سانتی متر برای دسترسی افراد با صندلی چرخدار و در ارتفاع ۹۵ سانتی متر برای دیگر افراد داشته باشند (شکل شماره ۵۰).

۱-۳-۳۷- شیر جریان آب بایستی حداقل ۱۰ سانتی متر ارتفاع داشته تا امکان قرارگیری فنجان یا لیوان را در زیر جریان آب فراهم نماید.



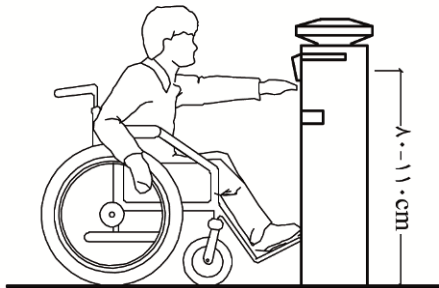
شکل شماره ۵۰: آبخوری دسترس پذیر در دو ارتفاع

#### - صندوق پست

۱-۳-۳۸- صندوق پست و تجهیزاتی مانند آن باید برای افراد دارای معلولیت قابل دسترس و استفاده باشند.

۱-۳-۳۹- ارتفاع شکاف صندوق پست ۸۰ تا ۱۱۰ سانتی متر از کف باشد (شکل شماره ۵۱).

۱-۳-۴۰- در جلوی دستگاه‌های خرید، صندوق پست و صندوق صدقات فضای آزاد به ابعاد  $120 \times 75$  سانتی متری وجود داشته باشد تا فرد دارای صندلی چرخدار به راحتی به آن نزدیک شود.



شکل شماره ۵۱: ارتفاع شکاف صندوق پست دسترس پذیر

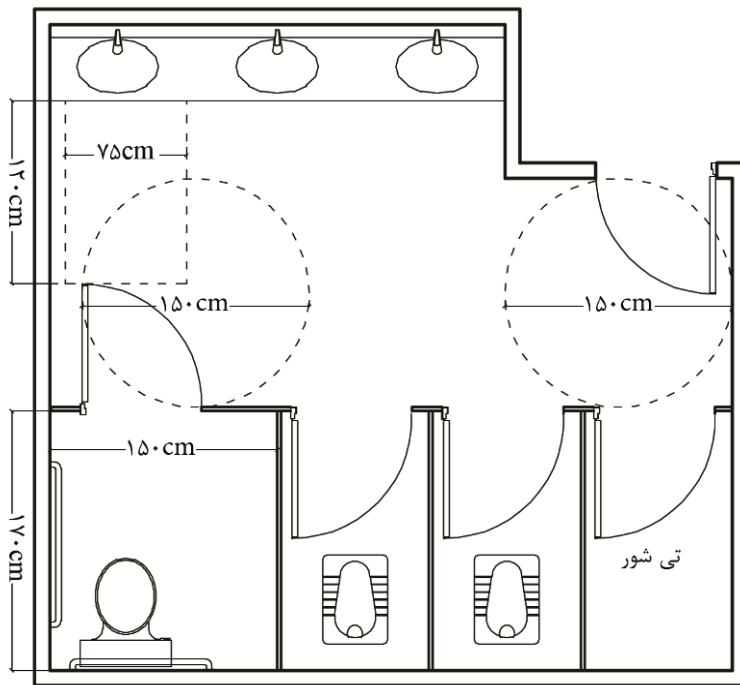
### ۱-۷-۴- سرویس بهداشتی عمومی

۱-۷-۴-۱- در معابر و فضاهای شهری و در محل‌هایی که سرویس بهداشتی عمومی احداث می‌شود، ایجاد حداقل یک سرویس بهداشتی مخصوص افراد دارای معلولیت، مجهز به توالت فرنگی مطابق شرایط بند ۲-۱-۱۲ الزامی است.

۱-۷-۴-۲- فضای آزاد به قطر ۱۵۰ سانتی‌متر برای عبور و گردش صندلی چرخدار در سرویس‌های بهداشتی عمومی باید در نظر گرفته شود (شکل شماره ۵۲).

۱-۷-۴-۳- در سرویس بهداشتی عمومی بزرگ به ازای هر ۱۰ واحد سرویس معمولی، باید یک واحد سرویس مخصوص افراد دارای معلولیت منظور گردد.

۱-۷-۴-۴- در نظر گرفتن فضای ته‌شور در سرویس‌های بهداشتی عمومی از اشغال شدن سرویس بهداشتی افراد دارای معلولیت جلوگیری می‌کند.



شکل شماره ۵۲: نمونه ابعاد سرویس بهداشتی عمومی برای دسترسی صندلی چرخدار

## فصل دوم:

### ضوابط طراحی معماری برای افراد دارای معلولیت

#### ۲- ضوابط طراحی و مناسب‌سازی ساختمان‌های عمومی

ساختمان‌های عمومی در این ضوابط و مقررات، آن دسته از ساختمان‌هایی هستند که یکی از انواع خدمات عمومی را در اختیار افراد جامعه قرار می‌دهند. در طراحی این‌گونه ساختمان‌ها باید ضوابط زیر رعایت گردد.

#### ۲-۱- عناصر مشترک در تمامی ساختمان‌های عمومی

##### ۲-۱-۱- ورودی‌ها

۲-۱-۱-۱- ورودی اصلی باید برای استفاده همگان قابل دسترس باشد.

۲-۱-۱-۲- پیاده‌رو منتهی به ورودی قابل دسترس باید با نشانگرهای لمسی برای افراد با محدودیت بینایی مطابق شرایط بند ۱-۱-۲-۹ مشخص شود.

۲-۱-۱-۳- ورودی ساختمان حتی‌الامکان هم‌سطح پیاده‌رو باشد.

۲-۱-۱-۴- حداقل عمق فضای جلوی ورودی برای انتظار و گردش باید ۱۵۰ سانتی‌متر باشد.

۲-۱-۱-۵- حداقل عرض بازشوی ساختمان باید ۱۰۰ سانتی‌متر باشد (شکل شماره ۵۳).

۲-۱-۱-۶- ورودی قابل دسترس باید توسط راه قابل دسترس به ایستگاه وسایل نقلیه عمومی، پارکینگ قابل دسترس و محل‌های سوار شدن مسافران و نیز به خیابان‌های عمومی و پیاده‌روها مرتبط باشد.

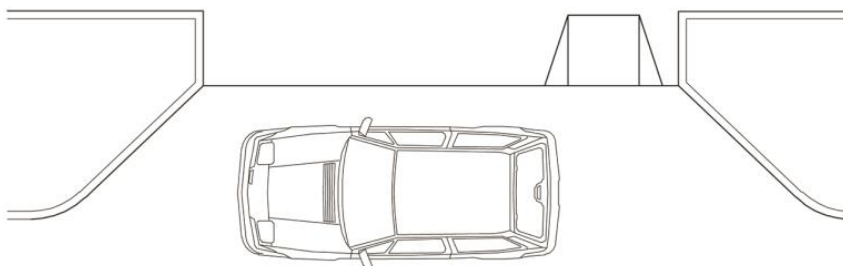
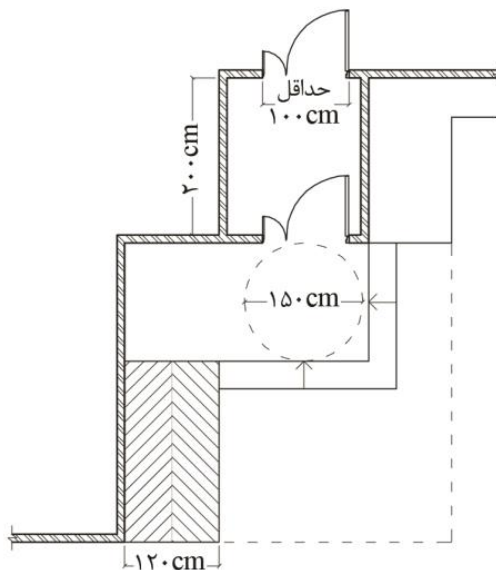


۲-۱-۱-۷- ورودی باید با ایجاد راه قابل دسترس به تمام فضاها و عناصر قابل دسترس در داخل بنا یا تسهیلات، مرتبط باشد.

۲-۱-۱-۸- ورودی قابل دسترس باید با استفاده از علائم بین‌المللی نشان‌دهنده درهای ورودی اصلی و فرعی، قابل شناسایی باشد.

۲-۱-۱-۹- ورودی باید سرپوشیده باشد. تأثیر شرایط آب و هوایی فصلی، مانند بادهای شدید و بارش برف در طراحی ورودی‌های ساختمان در نظر گرفته شوند.

۲-۱-۱-۱۰- ورودی باید روشنایی کافی داشته باشد.



شکل شماره ۵۳: ابعاد و دسترسی به ورودی



## ۲-۱-۲- راه‌های خروج

علاوه بر رعایت الزامات مبحث سوم مقررات ملی ساختمان (حفاظت ساختمان‌ها در برابر حریق) در طراحی راه‌های خروج، بندهای زیر نیز باید رعایت شوند.

۲-۱-۲-۱-۲- ساختمان‌ها باید به نحوی طراحی و ساخته شوند که در صورت وقوع حریق و دیگر حوادث غیرمترقبه، مسیرهایی امن، بدون مانع و دسترس‌پذیر برای فرار از ساختمان به محل امنی در خارج از ساختمان وجود داشته باشد.

۲-۱-۲-۲- در هر ساختمان متناسب با کاربری، ابعاد و ارتفاع آن باید راه‌های فرار به تعداد و ظرفیت کافی وجود داشته و در محل‌های مناسبی از ساختمان قرار گرفته باشند، به نحوی که افراد صرف‌نظر از میزان توانایی جسمی، جنس و سن قادر باشند در صورت وقوع حریق و دیگر حوادث غیرمترقبه خود را به یک محل امن برسانند.

۲-۱-۲-۳- موانعی نظیر پیش‌آمدگی‌های اجزای ساختمانی، کوتاه بودن سقف، اشغال مسیر به وسیله اجسام متفرقه، تغییر ناگهانی تراز کف، ناهماهنگی اندازه‌های پله‌ها، لیز بودن کف زمین، ابعاد کوچک در، چرخش ناصحیح در به درون مسیر خروج و از این قبیل نباید در راه‌های خروج وجود داشته باشد یا به حداقل برسد.

۲-۱-۲-۴- ارتفاع سقف راه‌های خروج نباید کمتر از ۲۱۰ سانتی‌متر باشد.

۲-۱-۲-۵- سطح کف مسیرهای خروج باید مطابق شرایط بند ۲-۱-۱۷ از جنس مقاوم در برابر سرخوردن بوده، به نحو قابل اطمینانی نصب شده باشد.

۲-۱-۲-۶- مسیر حرکت در راه‌های خروج نباید با هیچ عنصر ساختمانی به‌غیر از اجزای راه خروج، قطع شود. هیچ مانعی نباید در عرض لازم راه خروج قرار داده شود.

۲-۱-۲-۷- فضاهای قابل دسترس باید حداقل یک‌راه خروج قابل دسترس مطابق شرایط بند ۲-۱-۴ داشته باشند که به صورت پیوسته تا یک‌راه عمومی ادامه یابد.

۲-۱-۲-۸- روشنایی لازم و مناسب مطابق شرایط بند ۲-۱-۱۶ باید در مسیرهای خروج تأمین گردد.

۲-۱-۲-۹- مسیرها و درهای خروج باید به نحو مناسب مطابق شرایط بند ۲-۱-۱۵ علامت‌گذاری و مشخص شوند.

۲-۱-۲-۱۰- مکان علامت خروج باید چنان باشد که هیچ نقطه‌ای در راهروی دسترسی خروج بیش از ۳۰ متر از نزدیک‌ترین علامت خروج فاصله نداشته باشد.



۲-۱-۲-۱۱- در مجاورت هر در مربوط به راه‌پله خروج، گذرگاه خروج و تخلیه خروج باید یک علامت خروج لمسی که مشخص‌کننده کلمه خروج باشد نصب گردد.

۲-۱-۲-۱۲- علائم خروج باید به صورت داخلی یا خارجی نورپردازی شوند. استفاده از علائم شبرنگ در مواقع اضطراری برای راهنمایی افراد در مسیر خروج توصیه می‌شود.

### ۲-۱-۳- سرسرا و فضای پذیرش

۲-۱-۳-۱- هنگامی که یک در به سرسرا باز می‌شود، باید فضای آزاد به قطر حداقل ۲۰۰ سانتی‌متر در سرسرا در نظر گرفته شود.

۲-۱-۳-۲- بخش پذیرش باید به وسیله علائم و نورپردازی کاملاً واضح و مشخص باشد.

۲-۱-۳-۳- ارتفاع پیشخان برای مراجعان دارای معلولیت باید حداکثر بین ۷۰ تا ۸۵ سانتی‌متر بالاتر از کف تمام‌شده در نظر گرفته شود.

۲-۱-۳-۴- عمق فضای آزاد برای قرارگیری زانو زیر پیشخان باید حداقل ۵۰ سانتی‌متر باشد.

۲-۱-۳-۵- طراحی نورپردازی در لابی باید به گونه‌ای باشد که تضاد بین فضای خارج و داخل ساختمان کاهش یابد.

۲-۱-۳-۶- فرش‌های پادری باید هم‌سطح کف تمام‌شده باشند.

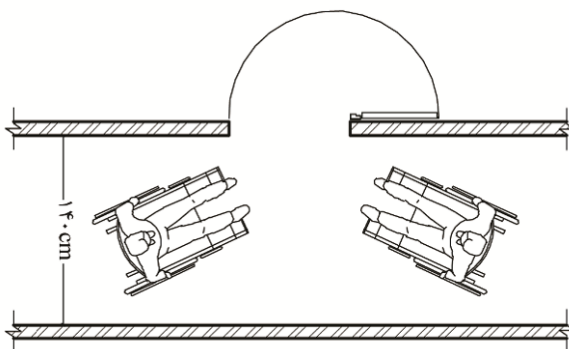
۲-۱-۳-۷- در طراحی پیشخان‌های خدماتی از قرار دادن آن‌ها در معرض تابش شدید آفتاب اجتناب شود. زیرا باعث می‌شود صورت مراجعه‌کننده در سایه قرار بگیرد و لب‌خوانی برای افراد دارای محدودیت شنوایی سخت شود.

۲-۱-۳-۸- در بخش‌های پذیرش، به ویژه در محیط‌های پرسروصدا، باید حداقل یک پیشخان با سیستم تقویت صدا (مثل سیستم حلقه القایی) برای خدمت‌رسانی به کاربران دارای محدودیت شنوایی تجهیز شده و با نماد مناسب، مشخص شده باشد.

۲-۱-۳-۹- همه اطلاعات لازم باید با کلمات ساده و با کنتراست تصویری کافی و همچنین به صورت دیداری و شنیداری ارائه شود.

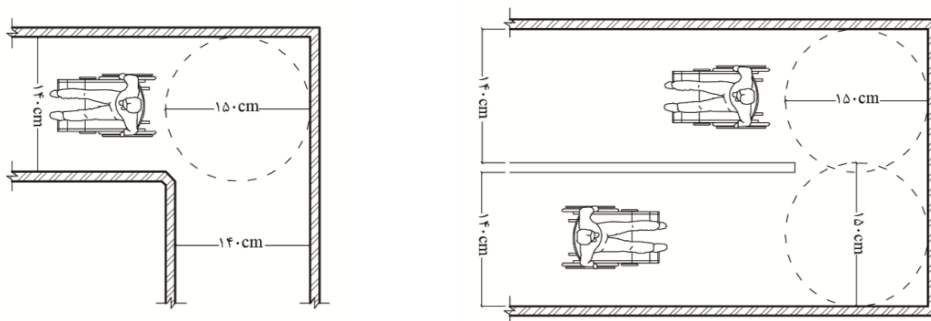
### ۲-۱-۴- راهرو

۲-۱-۴-۱- حداقل عرض راهرو باید ۱۴۰ سانتی‌متر باشد (شکل شماره ۵۴).



شکل شماره ۵۴: حداقل عرض راهرو

۲-۱-۴-۲- فضای چرخش آزاد با قطر حداقل ۱۵۰ سانتی متر باید در گوشه‌ها وجود داشته باشد (شکل شماره ۵۵).



شکل شماره ۵۵: تأمین فضا برای امکان چرخش ۹۰ و ۱۸۰ درجه‌ای

۲-۱-۴-۳- در راهروهای طولانی در هر ۵۰ متر، باید فضای گردشی به عرض ۹۰ سانتی متر و طول ۲۰۰ سانتی متر وجود داشته باشد.

۲-۱-۴-۴- اشیای نصب شده روی دیوار راهرو، که لبه خارجی آن‌ها بین ۷۰ تا ۲۱۰ سانتی متر بالای کف تمام شده باشد، نباید بیش از ۱۰ سانتی متر در مسیر راهرو پیش آمدگی داشته باشد. پیش آمدگی اشیای نصب شده روی دیوار راهرو که ارتفاع لبه خارجی آن‌ها کمتر از ۷۰ سانتی متر از کف تمام شده است، مشروط بر آنکه عرض مفید عبوری مطابق شرایط بند ۲-۱-۴-۱ رعایت گردد، به هر اندازه از دیوار مجاز است.

۲-۱-۴-۵- کف راهرو باید ثابت، غیرلغزنده و هموار باشد و از نصب کفپوش با پرز بلند خودداری شود.



۲-۱-۴-۶- چنانچه کف راهرو با فرش یا موکت پوشیده شده باشد، باید در نصب آن ایمنی افراد دارای معلولیت در نظر گرفته شود. هرگونه برجستگی و اتصال نباید بیش از ۲ سانتی متر ارتفاع داشته باشد.

۲-۱-۴-۷- در راهرو باید میله دستگرد مطابق شرایط بند ۲-۱-۱۱ وجود داشته باشد.

۲-۱-۴-۸- باید بین دیوارها و سقف، و بین دیوارها و کف تباین بصری وجود داشته باشد.

## ۲-۱-۵- پله‌ها

### - پله خارجی

۲-۱-۵-۱- شرایط پله در فضای باز خارج از ساختمان باید مطابق شرایط بند ۱-۲-۱ در ضوابط طراحی فضای شهری باشد.

### - پله داخلی

۲-۱-۵-۲- در مجاورت مسیر پلکانی موجود باید رمپ سراسری و یا آسانسور هم وجود داشته باشد.

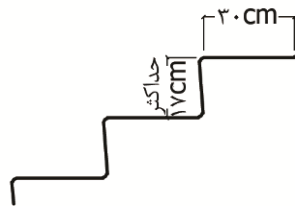
۲-۱-۵-۳- پلکان مستقیم برای استفاده افراد با محدودیت‌های حرکتی مناسب‌تر است.

۲-۱-۵-۴- تمام پله‌ها در یک مسیر باید دارای ارتفاع و عمق یکسان باشند.

۲-۱-۵-۵- پله باید از جنس سخت، ثابت و غیر لغزنده باشد.

۲-۱-۵-۶- حداقل عرض پله باید ۱۲۰ سانتی متر باشد.

۲-۱-۵-۷- عرض کف پله باید ۳۰ سانتی متر و حداکثر ارتفاع آن ۱۷ سانتی متر باشد (شکل شماره ۵۶).

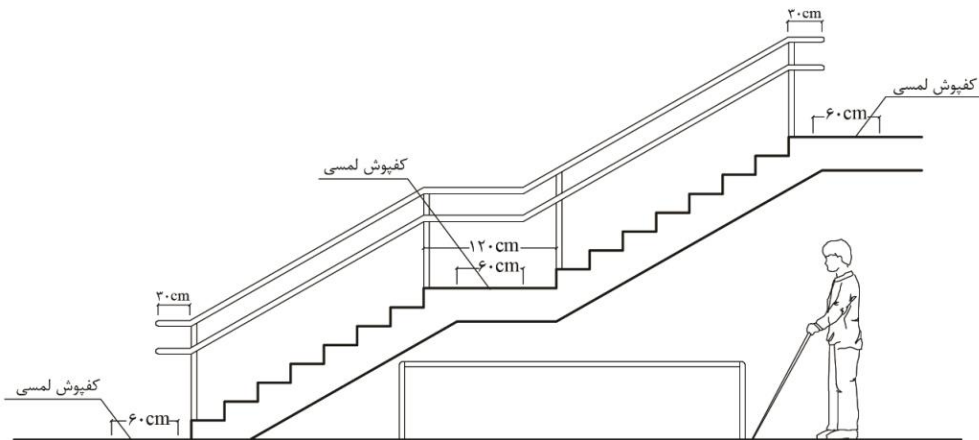


شکل شماره ۵۶: کف و ارتفاع پاخور پله‌ها

۲-۱-۵-۸- حداکثر تعداد پله بین دو پاگرد باید ۱۲ پله باشد.



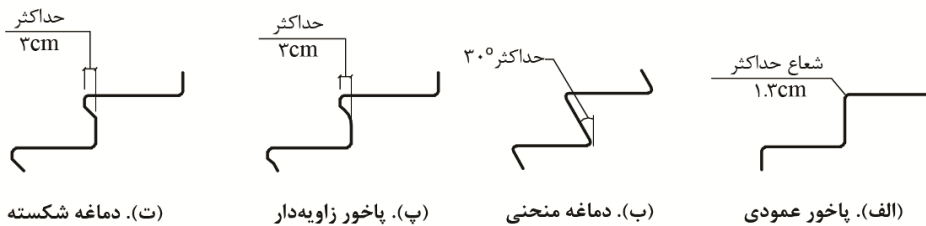
۲-۱-۵-۹- حداقل ابعاد پاگرد پله باید  $120 \times 120$  سانتی متر باشد (شکل شماره ۵۷).



شکل شماره ۵۷: پاگردها در پله

۲-۱-۵-۱۰- پاخور پله باید بسته باشد و پیش‌آمدگی پله از پاخور نباید بیش از ۳ سانتی متر باشد (شکل شماره ۵۸).

۲-۱-۵-۱۱- شعاع گردی لبه کف پله نباید بیش از ۱۳ میلی متر باشد (شکل شماره ۵۸).



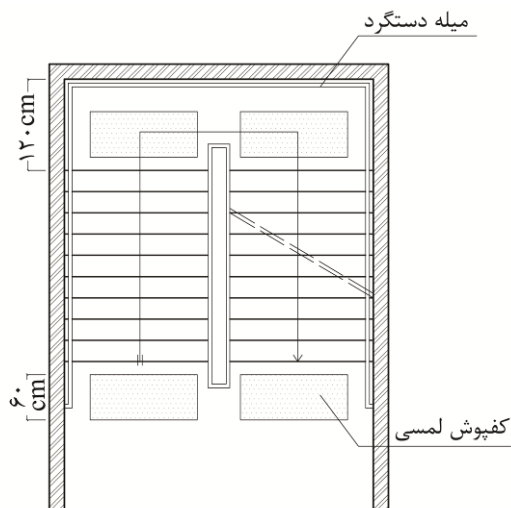
شکل شماره ۵۸: دماغه و پاخور پله‌ها

۲-۱-۵-۱۲- نصب میله دستگرد در طرفین پله مطابق شرایط بند ۲-۱-۱۱ الزامی است.

۲-۱-۵-۱۳- در پله‌هایی با عرض بیش از ۳ متر، می‌توان از میله‌های دستگرد در وسط عرض پله استفاده کرد.

۲-۱-۵-۱۴- برای تأمین امنیت افراد با محدودیت‌های بینایی فضای زیر راه پله‌ها و رمپ باید بسته باشد یا با موانع فیزیکی مهارشده باشد.

۱-۲-۵-۱۵- وجود علائم حسی در کف، قبل از ورود به قفسه پله و در پاگردها برای هشدار به افراد نابینا و کم‌بینا الزامی است (شکل شماره ۵۹).



شکل شماره ۵۹: نصب علائم حسی در پاگرد

۱-۲-۵-۱۶- برای هشدار به افراد دارای محدودیت بینایی، باید رنگ بین پاگردها و پله‌های بالایی و پایینی متضاد باشد.

۱-۲-۵-۱۷- نصب هرگونه اجزای الحاقی غیر هم‌سطح بر روی کف پله ممنوع است.

۱-۲-۵-۱۸- در کناره‌های عرضی پله، پیش‌بینی جزئیات اجرایی به‌نحوی که مانع لغزش عصا شود الزامی است.

## ۲-۱-۶- سطح شیب‌دار (رَمپ)

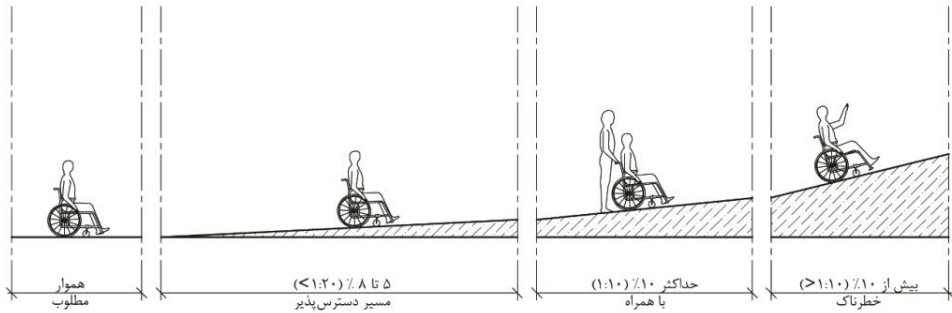
### - سطح شیب‌دار خارجی

۱-۲-۶-۱- شرایط سطح شیب‌دار در فضای باز خارج از ساختمان باید مطابق شرایط بند ۱-۲-۱ در ضوابط طراحی فضای شهری باشد.

### - سطح شیب‌دار داخلی

۱-۲-۶-۲- حداقل عرض سطح شیب‌دار باید ۱۲۰ سانتی‌متر باشد.

۱-۲-۶-۳- برای سطوح شیب‌دار تا ۳ متر طول، حداکثر شیب باید ۸ درصد با عرض حداقل ۱۲۰ سانتی‌متر باشد (شکل شماره ۶۰).



شکل شماره ۶۰: شیب رمپ

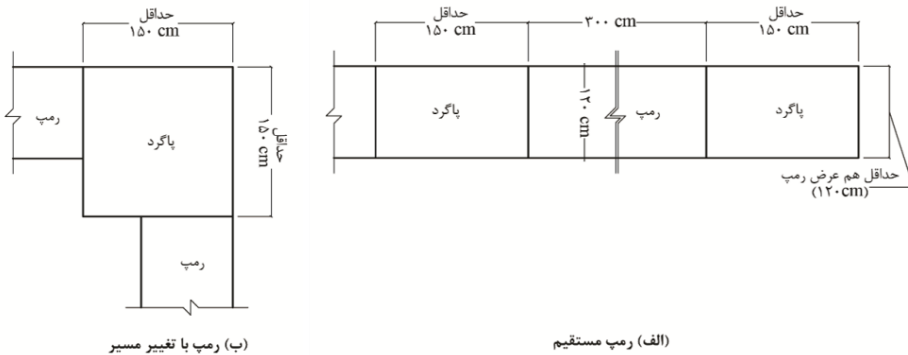
۲-۱-۶-۴- در سطوح شیب دار بیش از سه متر طول (تا حد مجاز ۹ متر) به ازای هر متر افزایش طول ۵ سانتی متر به عرض مفید آن اضافه و ۰/۵ درصد از شیب آن کاسته شود (جدول شماره ۲).

جدول شماره ۲: تغییرات شیب رمپ با توجه به طول آن

حداکثر ارتفاع	حداکثر طول	حداکثر شیب
-	۹ متر	۵٪ یا ۱:۲۰
۵۰ سانتی متر	۸ متر	۶٪ یا ۱:۱۶
۳۵ سانتی متر	۵ متر	۷٪ یا ۱:۱۴
۲۵ سانتی متر	۳ متر	۸٪ یا ۱:۱۲

۲-۱-۶-۵- سطح شیب دار نباید دارای شیب عرضی باشد.

۲-۱-۶-۶- پیش بینی یک پاگرد به عمق حداقل ۱۵۰ سانتی متر با در نظر گرفتن حداکثر طول افقی ۹ متر الزامی است (شکل شماره ۶۱).



شکل شماره ۶۱: ابعاد رمپ و پاگرد



۱-۲-۶-۷- حداقل ابعاد پاگرد سطح شیب‌دار در گوشه‌ها برای تأمین فضای گردش باید  $150 \times 150$  سانتی‌متر باشد.

۱-۲-۶-۸- کف سطح شیب‌دار باید غیر لغزنده، ثابت، سخت و هموار باشد.

۱-۲-۶-۹- در صورتی که سطح شیب‌دار ارتفاعی بیش از ۲۵ سانتی‌متر را طی کند و طول افقی آن بیش از ۱۸۵ سانتی‌متر باشد، نصب میله دستگرد در طرفین آن الزامی است. مشخصات میله‌های دستگرد باید مطابق با شرایط بند ۱-۲-۱۱ باشد.

۱-۲-۶-۱۰- در سطوح شیب‌دار با عرض بیش از ۳ متر، می‌توان از میله‌های دستگرد در وسط عرض آن استفاده کرد.

۱-۲-۶-۱۱- در کناره‌های عرضی و پاگرد سطح شیب‌دار پیش‌بینی لبه محافظ، حداقل به ارتفاع ۵ سانتی‌متر بارنگ متضاد با محیط، به نحوی که مانع لغزش استفاده‌کننده گردد، الزامی است.

۱-۲-۶-۱۲- برای هشدار به افراد دارای محدودیت بینایی، باید نشانگرهای لمسی رنگی با بافت متمایز در ابتدا و انتهای سطح شیب‌دار نصب شود.

۱-۲-۶-۱۳- در امتداد و ابتدا یا انتهای رمپ نباید پله‌ای وجود داشته باشد.

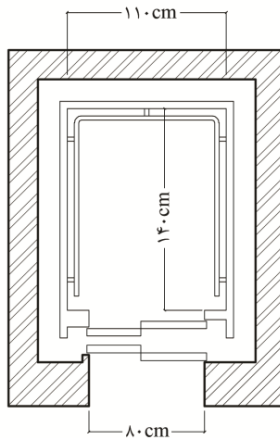
۱-۲-۶-۱۴- توصیه می‌شود کف سطح شیب‌دار کنگره‌ای نباشد. در هر حال ارتفاع کنگره‌ها باید از ۵ میلی‌متر کمتر باشد.

## ۱-۲-۷- آسانسور

در ساختمان‌های عمومی که برای قابل دسترس بودن طبقات از آسانسور استفاده می‌شود، وجود حداقل یک آسانسور با مشخصات زیر الزامی است:

۱-۲-۷-۱- آسانسور باید هم‌سطح ورودی و یا در دسترس بلا مانع صندلی چرخدار قرار گیرد.

۱-۲-۷-۲- حداقل ابعاد مفید اتاقک آسانسور باید  $110 \times 140$  سانتی‌متر و عرض مفید در آن باید حداقل ۸۰ سانتی‌متر باشد (شکل شماره ۶۲).

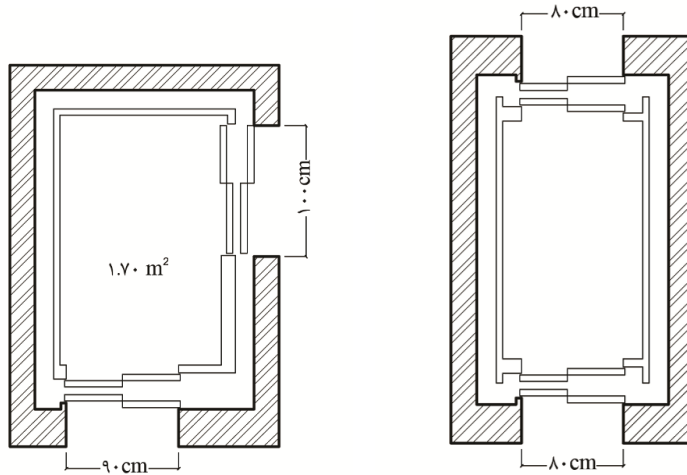


شکل شماره ۶۲: ابعاد داخلی اتاق آسانسور

- ۳-۷-۱-۲- حداقل فضای انتظار جلوی آسانسور در هر طبقه باید  $150 \times 150$  سانتی متر باشد.
- ۴-۷-۱-۲- کف آسانسور باید هم تراز با کف پاگرد باشد.
- ۵-۷-۱-۲- پوشش کف اتاقک آسانسور باید محکم، ثابت و غیر لغزنده باشد.
- ۶-۷-۱-۲- در صورتی که آسانسور دو در، در دو سمت مخالف دارد، درها باید در سمت باریک اتاقک قرار گرفته و حداقل عرض مفید بازشوی آن‌ها ۸۰ سانتی متر باشد (شکل شماره ۶۳).
- ۷-۷-۱-۲- اتاقک‌های آسانسور با مساحت بیش از  $1/70$  مترمربع می‌توانند دو در، در دو سمت مجاور داشته باشند. حداقل عرض مفید بازشوی درهایی که در سمت باریک اتاقک قرار دارند باید ۹۰ سانتی متر باشد. درهایی که در سمت عریض تر اتاقک قرار دارند باید بازشویی با عرض مفید حداقل ۱۰۰ سانتی متر داشته باشند و باید در دورترین مکان ممکن نسبت به در دیگر قرار بگیرند (شکل شماره ۶۳).
- ۸-۷-۱-۲- اتاقک آسانسور باید مجهز به در کشویی با سازوکار برگرداننده بر اثر ضربه و با چشم الکترونیکی در دو ارتفاع ۱۵ و ۷۵ سانتی متر از کف باشد.
- ۹-۷-۱-۲- در اتاقک آسانسور باید مجهز به سیستم بازشوی خودکار مجدد با حداقل ۷ ثانیه زمان توقف باشد.



۱-۲-۷-۱۰- لازم است رنگ درِ اتاقک آسانسور متضاد بارنگ دیوار هم‌جوار خود بوده و به علامت بصری و صوتی مشخص‌کننده موقعیت اتاقک که در بالای در، یا بالای تابلوی فرمان نصب می‌شود، مجهز باشد.



(ب). اتاقک آسانسور با درب در کنار هم

(الف). اتاقک آسانسور با درب در جهت‌های مخالف

### شکل شماره ۶۳: محل قرارگیری در آسانسور

۱-۲-۷-۱۱- اتاقک آسانسور باید مجهز به میله دستگرد در دیواره‌ها در ارتفاع ۸۵ سانتی‌متر باشد (شکل شماره ۶۴).

۱-۲-۷-۱۲- در اتاقک آسانسور باید یک آینه برای هدایت صندلی چرخدار روی در و یک صندلی تاشو وجود داشته باشد.

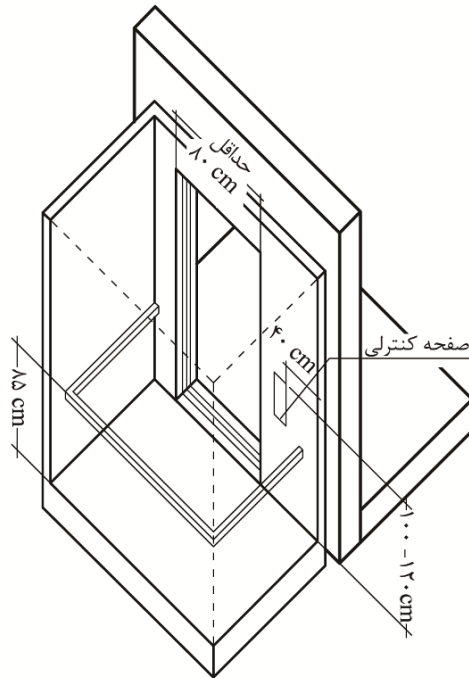
۱-۲-۷-۱۳- علائم نشان‌دهنده طبقه باید بر روی دیوار مقابل در آسانسور در هر طبقه قرار داشته باشد.

۱-۲-۷-۱۴- دکمه‌های طبقات خارج و داخل اتاقک آسانسور باید مجهز به خط بریل باشد.

۱-۲-۷-۱۵- در صورت نصب تلفن در اتاقک آسانسور، ارتفاع آن از کف حداکثر ۱۲۰ سانتی‌متر و مجهز به تقویت‌کننده صدا باشد.



۱-۲-۷-۱۶- لازم است دکمه‌های که طبقه همکف (ورودی) را نشان می‌دهد، با اختلاف رنگ مشخص شده و تمامی دکمه‌های کنترل‌کننده آسانسور دارای رنگی متضاد با رنگ زمینه خود بوده تا برای افراد کم‌بینا قابل تشخیص باشد.

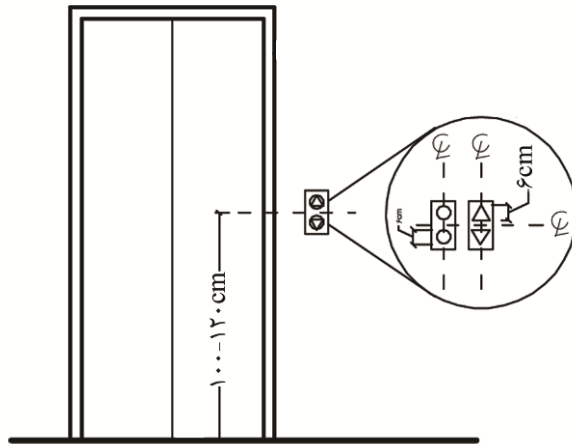


شکل شماره ۶۴: ارتفاع دستگیره کمکی و دکمه‌های کنترلی اتاق آسانسور

۱-۲-۷-۱۷- ارتفاع دکمه‌های کنترل‌کننده در داخل و خارج از اتاقک آسانسور باید ۱۰۰ تا ۱۲۰ سانتی‌متر از کف، فاصله آن‌ها از گوشه اتاقک آسانسور ۴۰ سانتی‌متر بوده، حداقل برجستگی آن ۱/۵ سانتی‌متر، حداقل قطر آن ۳ سانتی‌متر و نیز قابل استفاده برای نابینایان باشد (شکل شماره ۶۵).

۱-۲-۷-۱۸- لازم است توقف آسانسور با علامت صوتی مشخص شود. علامت صوتی باید طوری تنظیم گردد که برای بالا رفتن، یک بار و برای پایین آمدن دو بار به صدا درآید.

۱-۲-۷-۱۹- چنانچه آسانسورهای باری، برای مراجعان و کارکنان هم قابل استفاده باشد، باید استانداردهای ایمنی و قابل دسترس بودن، در آنها لحاظ شود.



شکل شماره ۶۵: ارتفاع دکمه احضار و ابعاد سیگنال‌های بصری آسانسور

۲-۱-۷-۲۰- سایر ویژگی‌های فنی آسانسور باید مطابق با استاندارد شماره ۶۳۰۳ سازمان ملی استاندارد ایران باشد.

### ۲-۱-۸- بالابر

۲-۱-۸-۱- بالابرها برای جابجایی افراد با محدودیت‌های حرکتی مورداستفاده قرار می‌گیرند و می‌توانند به صورت عمودی و یا شیب‌دار حرکت کنند.

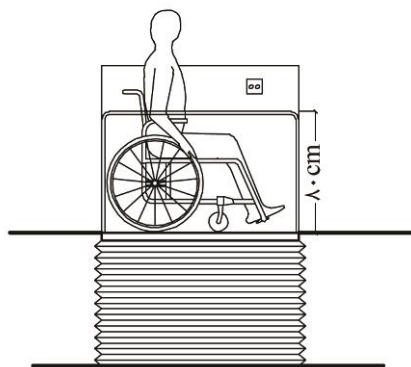
۲-۱-۸-۲- استفاده از بالابر تنها در صورتی مجاز است که نصب آسانسور در ساختمان‌های موجود با توجه به شرایط بند ۲-۱-۷ امکان‌پذیر نباشد.

۲-۱-۸-۳- برای اختلاف سطوح حداکثر تا ۲۰۰ سانتی‌متر و در ساختمان‌های مسکونی حداکثر تا ۴۰۰ سانتی‌متر می‌توان از بالابرها عمودی برای جابجایی استفاده کرد.

۲-۱-۸-۴- بالابرها عمودی و شیب‌دار باید به صورت مستقل و یا با همراه قابل استفاده باشند.

۲-۱-۸-۵- فضای زیر سکوی بالابر باید بسته باشد (شکل شماره ۶۶).

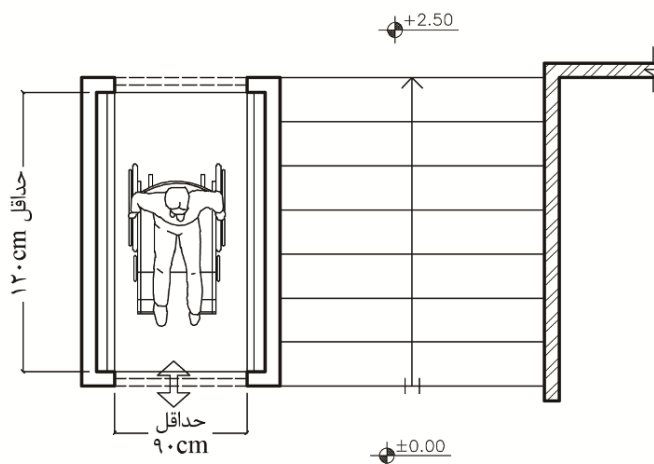
۲-۱-۸-۶- بالابر باید مجهز به دستگیره‌های کمکی در ارتفاع ۸۰-۸۵ سانتی‌متر باشد (شکل شماره ۶۶).



شکل شماره ۶۶: بالابر عمودی برای طی ارتفاع کمتر از ۲۰۰ سانتی متر

۷-۸-۱-۲- برای جابجایی در ارتفاع بیش از ۲۰۰ سانتی متر و حداکثر تا ۴۰۰ سانتی متر، بالابر باید در یک فضای بسته و با درهای مناسب برای ورود و خروج قرار گیرد (شکل شماره ۶۷).

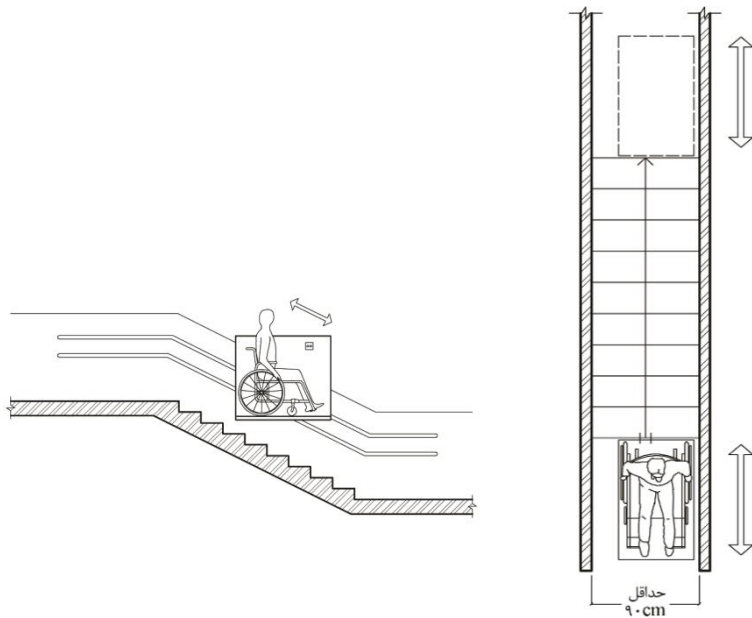
۸-۸-۱-۲- حداقل عرض بالابر باید ۹۰ سانتی متر و حداقل طول آن ۱۲۰ سانتی متر باشد (شکل شماره ۶۷).



شکل شماره ۶۷: ابعاد بالابر عمودی برای طی ارتفاع ۲۰۰ تا ۴۰۰ سانتی متر

۹-۸-۱-۲- بالابرها می توانند در کنار دیوار پلکان نصب شوند، به شرطی که مانعی برای عرض مفید خروجی نباشند. حداقل عرض پلکان برای نصب بالابر باید ۹۰ سانتی متر باشد (شکل شماره ۶۸).

۱۰-۸-۱-۲- سایر ویژگی‌های فنی بالابر باید مطابق با استاندارد شماره ۲۲۳۹۱ سازمان ملی استاندارد ایران باشد.



شکل شماره ۶۸: بالابر جانبی

### ۹-۱-۲- پله‌برقی و پیاده‌رو متحرک

۹-۱-۲-۱- در ساختمانی که دسترسی به طبقات از طریق پله‌برقی صورت می‌گیرد باید راه‌پله مطابق شرایط بند ۲-۱-۵ نیز فراهم شود.

۹-۱-۲-۲- سرعت پله‌برقی نباید بیش از ۰/۵ متر بر ثانیه باشد.

۹-۱-۲-۳- شیب پله‌برقی نباید بیش از ۳۰ درجه باشد.

۹-۱-۲-۴- باید معادل حداقل ۳ پله فضای افقی و مسطح در ابتدا و انتهای مسیر پله‌برقی در نظر گرفته شود.

۹-۱-۲-۵- در مجاورت پیاده‌روهای متحرک باید مسیر حرکتی بدون مانع مطابق شرایط بند ۲-۱-۴ در نظر گرفته شود.

۹-۱-۲-۶- حداکثر سرعت پیاده‌روهای متحرک نباید بیش از ۰/۵ متر بر ثانیه باشد.

۹-۱-۲-۷- زاویه شیب پیاده‌رو متحرک نباید بیش از ۷ درجه یا ۱۲/۳٪ باشد.

۹-۱-۲-۸- پله‌برقی و پیاده‌رو متحرک همیشه باید در موقع نیاز آماده به کار باشند.

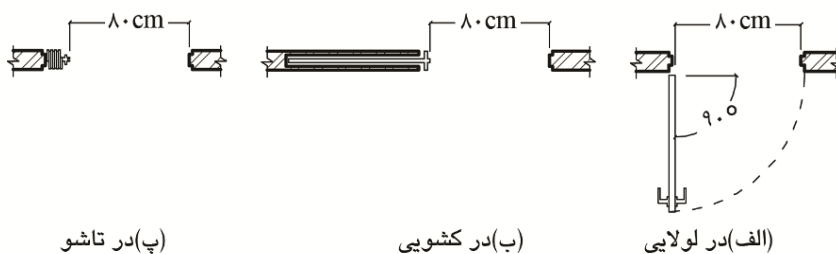


۲-۱-۹-۹-۹- سایر ویژگی‌های فنی پله برقی باید مطابق با استاندارد شماره ۱۳۴۷۶ سازمان ملی استاندارد ایران باشد.

## ۲-۱-۱۰- بازشوها

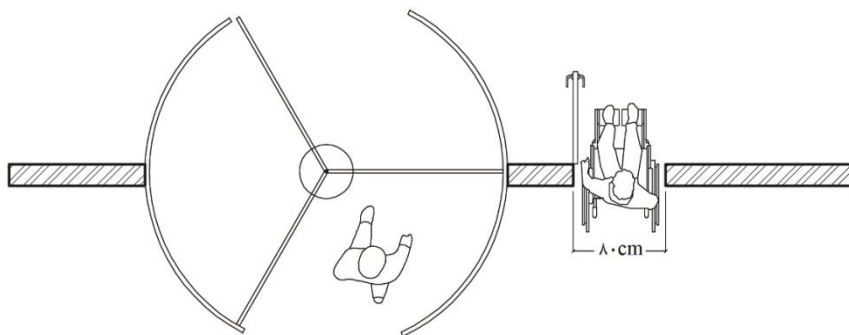
### - درها

۲-۱-۱۰-۱- حداقل عرض مفید هر لنگه در برای عبور صندلی چرخدار باید ۸۰ سانتی متر باشد (شکل شماره ۶۹).



شکل شماره ۶۹: عرض مفید انواع در برای عبور صندلی چرخدار

۲-۱-۱۰-۲- در صورت استفاده از درهای چرخان، گردشی، کشویی و... که برای افراد دارای معلولیت غیرقابل استفاده است، پیش‌بینی یک در با شرایط شکل شماره ۶۹ در جوار آن‌ها الزامی است (شکل شماره ۷۰).

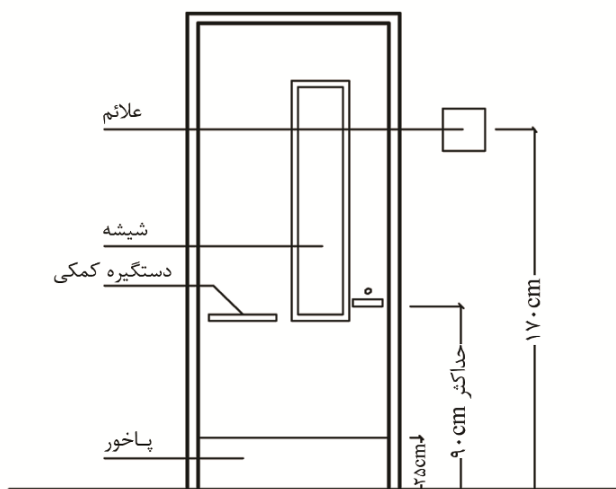


شکل شماره ۷۰: وجود یک لنگه در لولایی کنار در گردان

۲-۱-۱۰-۳- در مورد درهایی که به مسیر عبور عمومی باز می‌شوند تأمین دید کافی الزامی است. در صورت پیش‌آمدگی لنگه در باز شده در مسیر عبور عمومی نباید بیش از ۱۰ سانتی متر باشد.



۲-۱۰-۱-۴- حداکثر ارتفاع دید از کف تمام شده باید ۱۰۰ سانتی متر باشد (شکل شماره ۷۱).



شکل شماره ۷۱: ارتفاع دستگیره، پاخور و علائم در کنار در

۲-۱۰-۱-۵- درها باید دارای پاخور به ارتفاع ۲۵ سانتی متر باشند (شکل شماره ۷۱).

۲-۱۰-۱-۶- رنگ درها و چهارچوب آن‌ها باید در تضاد با رنگ دیوار هم‌جوار خود باشد.

۲-۱۰-۱-۷- درها باید بدون آستانه باشند. در صورت اجبار حداکثر ارتفاع آستانه باید ۲ سانتی متر باشد.

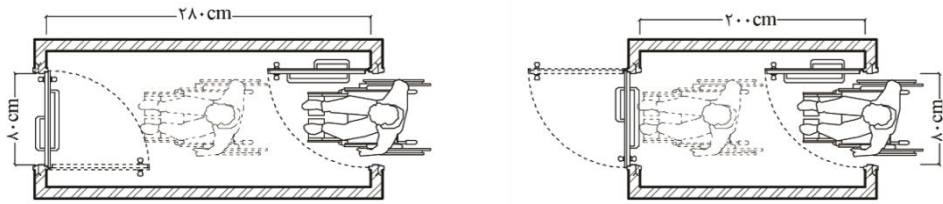
۲-۱۰-۱-۸- زاویه بازشوی در باید حداقل ۹۰ درجه باشد.

۲-۱۰-۱-۹- تمامی درها باید به سهولت\* باز و بسته شوند. برای کمک به افرادی که محدودیت توانایی در دست یا بازوان دارند دستگیره‌ها باید به آسانی در دست گرفته شده و حرکت کند.

۲-۱۰-۱-۱۰- حداقل فاصله بین دو در متوالی چنانچه هر دو در، در یک جهت باز شوند ۲۰۰ سانتی متر و چنانچه هر دو به داخل باز شوند، باید ۲۸۰ سانتی متر باشد (شکل شماره ۷۲).

۲-۱۰-۱-۱۱- به منظور تسهیل در حرکت، پیش‌بینی سطحی هموار در هر دو سوی در الزامی است.

\* حداقل زمان برای بسته شدن درهای داخلی از حالت باز در ۷۰ درجه تا حالت نیمه بسته در ۵ درجه، ۳ ثانیه است. درهای ورودی با نیروی معادل ۴ کیلوگرم نیرو و درهای داخلی با نیروی کمتر از ۲/۲ کیلوگرم نیرو باز شوند.



شکل شماره ۷۲: حداقل فاصله بین دو در متوالی

۱-۲-۱۰-۱۲- برای محافظت افراد با محدودیت بینایی درهایی که به فضاهای خطرناک باز می‌شوند (مانند درهای بارانداز، اتاق‌های تأسیسات حرارتی، انبارها و مشابه آنها) باید با اختلاف رنگ و نیز علائم حسی لامسه‌ای مشخص شوند.

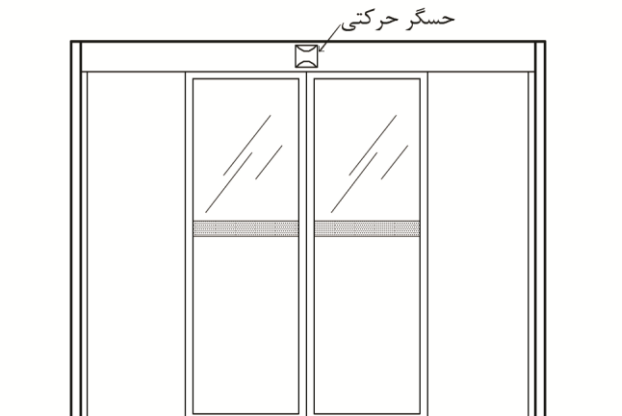
۱-۲-۱۰-۱۳- بازشوی شیشه‌ای تمامی درها و پنجره‌هایی که تا کف دارای شیشه هستند در مقابل ضربه باید محافظت شوند.

۱-۲-۱۰-۱۴- بازشوهای شیشه‌ای باید با علائم، نوار یا خط رنگی مشخص شوند (شکل شماره ۷۳).

۱-۲-۱۰-۱۵- درهای خودکار باید مجهز به حسگر حرکتی، که قادر به شناسایی اشیاء ثابت هستند، و همچنین نوارها و کلیدهایی که در صورت اتصال از حرکت در جلوگیری می‌کنند باشند.

۱-۲-۱۰-۱۶- مسیر حرکت درهای بادبزی باید در جهت غالب حرکت بوده و با علائم هشداردهنده مشخص شود.

۱-۲-۱۰-۱۷- نصب علائم هشداردهنده در دو طرف درهای دوطرفه الزامی است.



شکل شماره ۷۳: علامت‌گذاری بازشوی شیشه‌ای در خودکار

### - پنجره‌ها

۱-۱۰-۱۸- برای آنکه افراد با صندلی چرخدار بتوانند به راحتی از پنجره به بیرون دید داشته باشند باید آستانه کف پنجره حداکثر ۸۰ سانتی متر از کف زمین فاصله داشته باشد.

۱-۱۰-۱۹- بازشوی پنجره نباید مانع و مزاحمتی برای تردد افراد ایجاد نماید.

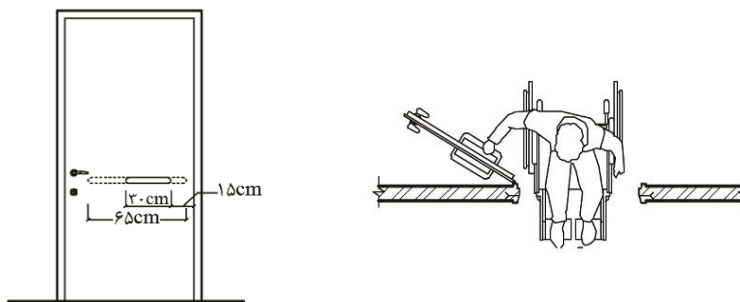
### - تجهیزات و یراق آلات

۱-۱۰-۲۰- ارتفاع دستگیره در و پنجره از کف باید حداکثر ۱۰۰ سانتی متر باشد (شکل شماره ۷۴).

۱-۱۰-۲۱- نصب میله دستگرد کمکی بر روی پنجره‌ها و درها ضروری است (شکل شماره ۷۴).

۱-۱۰-۲۲- دستگیره درها باید از نوع اهرمی بوده و رنگ آن در تضاد با رنگ در و فاصله داخلی بین آن و سطح در  $\frac{3}{5}$  تا ۷ سانتی متر باشد.

۱-۱۰-۲۳- دستگیره در فضاهای مخاطره‌زا (اتاق تأسیسات، برق، ...) باید به رویه قابل تشخیص با لامسه مجهز شود.



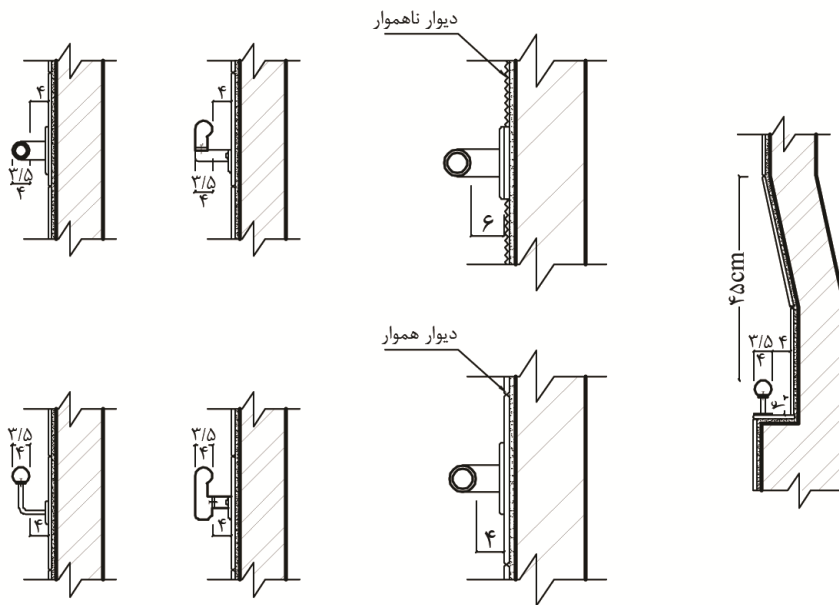
شکل شماره ۷۴: ابعاد میله دستگرد کمکی روی در

### ۱۱-۱-۲- میله‌های دستگرد

۱-۱۱-۱-۲- قطر یا عرض میله دستگرد باید بین  $\frac{3}{5}$  تا ۴ سانتی متر باشد (شکل شماره ۷۵).

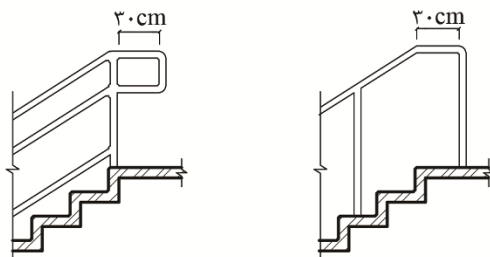
۱-۱۱-۲-۲- فاصله بین میله دستگرد با دیوارهای هموار باید حداقل ۴ سانتی متر و با دیوارهای ناهموار حداقل ۶ سانتی متر باشد (شکل شماره ۷۵).

۱-۱۱-۳- اگر میله دستگرد در فرورفتگی دیوار نصب شده باشد باید عمق فضای تورفته حداقل  $\frac{7}{5}$  سانتی متر و حداقل ۴۵ سانتی متر بالای میله ادامه داشته باشد (شکل شماره ۷۵).

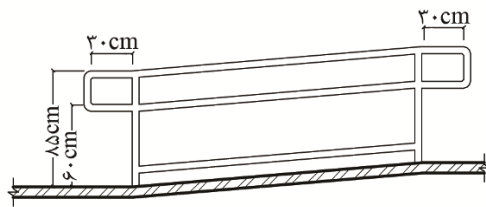


شکل شماره ۷۵: ابعاد مقطع عمودی میله دستگرد

- ۲-۱۱-۱-۴- میله دستگرد باید در محل اتصال خود ثابت باشد.
- ۲-۱۱-۱-۵- رنگ میله‌های دستگرد باید متضاد با محیط اطراف باشد.
- ۲-۱۱-۱-۶- میله دستگرد در دو طرف رمپ و یا راه‌پله باید به صورت ممتد باشد.
- ۲-۱۱-۱-۷- میله دستگرد در کنار پله یا سطوح شیب‌دار باید حداقل ۳۰ سانتی‌متر از ابتدا و انتهای آن پیش‌آمده‌تر و موازی کف باشد (شکل شماره ۷۶ و ۷۷).
- ۲-۱۱-۱-۸- آغاز و پایان میله دستگرد در دو طرف رمپ و یا راه‌پله باید به صورت مدور و بدون تیزی باشد و یا باید به طرف کف، دیوار و یا پایه برگشته باشد.



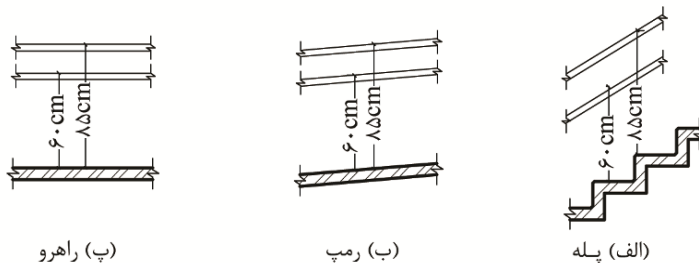
شکل شماره ۷۶: امتداد میله دستگرد در بالا یا پایین پله



شکل شماره ۷۷: امتداد میله دستگرد در ابتدا و انتهای رمپ

۲-۱۱-۹- میله دستگرد و سطوح در جدار آن باید عاری از هر عنصر نوک‌تیز و ساینده باشد. ابتدا و انتهای میله باید شعاعی معادل حداقل ۳ سانتی‌متر داشته باشد.

۲-۱۱-۱۰- ارتفاع میله دستگرد از کف راهرو، سطح شیب‌دار یا پله، باید برای بزرگسالان ۸۵ سانتی‌متر و برای کودکان ۶۰ سانتی‌متر باشد (شکل شماره ۷۸).



(پ) راهرو

(ب) رمپ

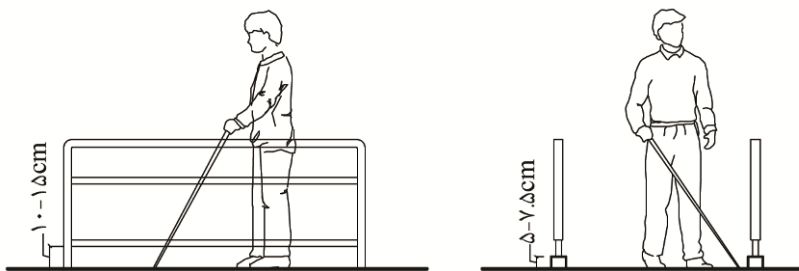
(الف) پله

شکل شماره ۷۸: ارتفاع میله دستگرد از کف

۲-۱۱-۱۱- برای راهنمایی افراد با محدودیت بینایی که از عصا استفاده می‌کنند میله‌های دستگرد باید در ارتفاع ۱۰-۱۵ سانتی‌متر از کف یا بر روی جدول به ارتفاع ۵-۷/۵ سانتی‌متر نصب شود (شکل شماره ۷۹).

۲-۱۱-۱۲- در راه‌پله‌ها و به‌ویژه مسیرهای خروج، در ۳۰ سانتی‌متر ابتدا و انتهای میله دستگرد، علائم لمسی هشدار برای افرادی با محدودیت بینایی در نظر گرفته شود.

۲-۱۱-۱۳- برای میله دستگرد باید از مصالحی استفاده نمود که در فصول مختلف سال و در فضاهای باز به راحتی تغییر دما نداده و قابل استفاده باشد. بنابراین استفاده از چوب و فولاد با پوشش پلاستیکی پیشنهاد می‌شود.



شکل شماره ۷۹: ارتفاع پایه میله دستگرد از کف

## ۱۲-۱-۲- فضاهای بهداشتی

۱-۱۲-۱-۲- در ساختمان‌های عمومی تعبیه سرویس بهداشتی مخصوص افراد دارای معلولیت الزامی است.

۲-۱۲-۱-۲- مسیر دسترسی به سرویس بهداشتی عمومی باید بدون مانع باشد.

۳-۱۲-۱-۲- کف فضاهای بهداشتی باید غیر لغزنده باشد.

۴-۱۲-۱-۲- فضاهای بهداشتی قابل دسترس باید ایمن باشند. نصب زنگ خطر در ارتفاع ۱۲۰ سانتی‌متر در سرویس بهداشتی و حمام ویژه افراد دارای معلولیت الزامی است. در صورت امکان سیستم تماس با پشتیبانی نصب شود.

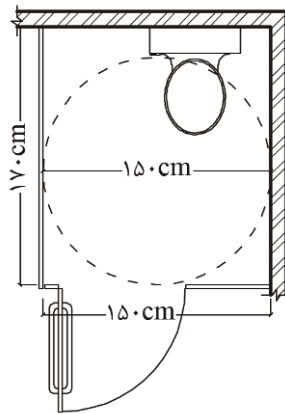
۵-۱۲-۱-۲- حداقل عرض مفید در فضاهای بهداشتی باید ۸۰ سانتی‌متر باشد.

۶-۱۲-۱-۲- در فضاهای بهداشتی باید به بیرون باز شود تا گشودن آن در مواقع اضطراری از بیرون امکان‌پذیر باشد.

۷-۱۲-۱-۲- مکانیسم بسته شدن در فضای بهداشتی باید لولایی ثقلی یا فنری باشد که به‌طور خودکار بسته شود.

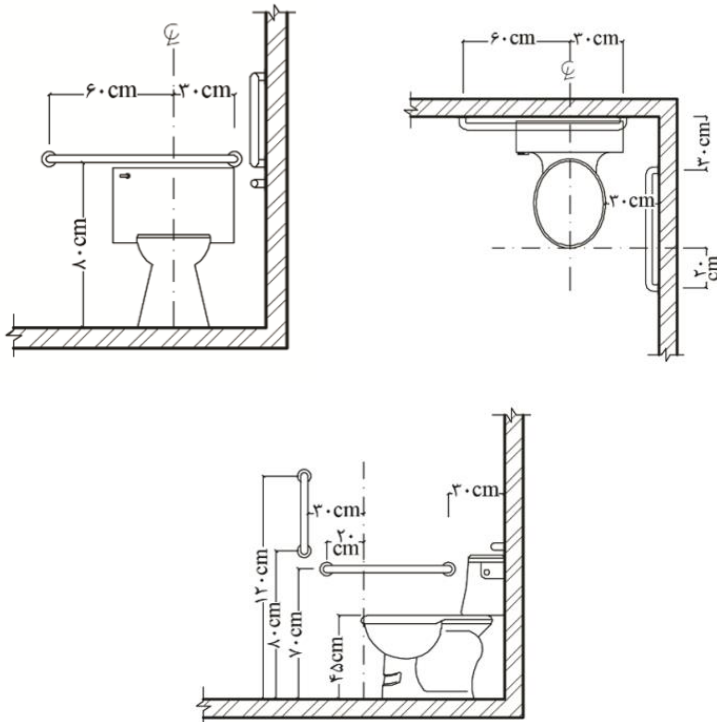
۸-۱۲-۱-۲- در فضای بهداشتی باید از داخل قفل شود، در عین حال قابل باز شدن از خارج در مواقع اضطراری باشد.

۹-۱۲-۱-۲- حداقل اندازه فضای سرویس بهداشتی باید ۱۷۰×۱۵۰ سانتی‌متر باشد تا گردش صندلی چرخدار در آن امکان‌پذیر باشد (شکل شماره ۸۰).



شکل شماره ۸۰: حداقل ابعاد فضای سرویس بهداشتی

۱-۲-۱۰-۱۲-۱-۲- نصب کاسه مستراح فرنگی به ارتفاع ۴۵ سانتی متر از کف و با فاصله ۳۰ سانتی متر از دیوار مجاور الزامی است (شکل شماره ۸۱).



شکل شماره ۸۱: ابعاد سرویس بهداشتی فرنگی و میله دستگرد بر دیوار پشت و مجاور آن



۱-۲-۱۱- نصب میله‌های دستگرد مطابق شرایط بند ۲-۱-۱۱ در طرفین کاسه مستراح به ارتفاع ۷۰ سانتی‌متر از کف و ۲۰ سانتی‌متر جلوتر از لبه جلویی کاسه الزامی است (شکل شماره ۸۱).

۱-۲-۱۲- نصب میله‌های دستگرد کمکی عمودی با فاصله ۳۰ سانتی‌متر از جلوی کاسه و ۴۰ سانتی‌متر بالاتر از نشیمن مستراح بر روی دیوار مجاور اجباری است. دامنه نوسان میله‌های عمودی باید ۸۰ تا ۱۲۰ سانتی‌متر از کف باشد (شکل شماره ۸۱).

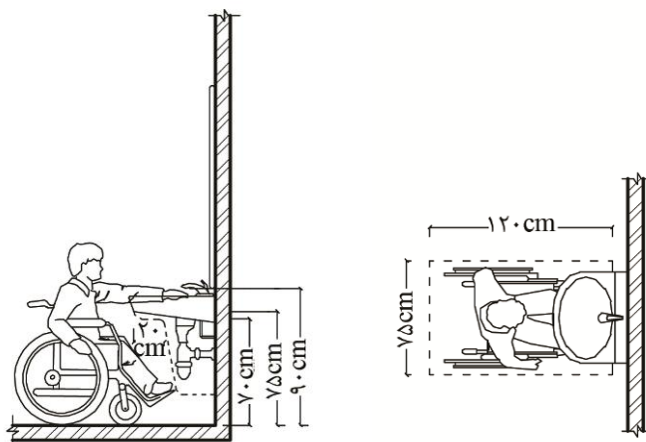
۱-۲-۱۳- نصب میله‌های دستگرد اضافی افقی بر روی قسمت داخلی در، به ارتفاع ۸۰ سانتی‌متر از کف و حداکثر ۱۵ سانتی‌متر فاصله از محور لولا و با طول حداقل ۳۰ سانتی‌متر الزامی است.

۱-۲-۱۴- کاسه روشویی باید در فضایی به ابعاد  $۱۲۰ \times ۷۵$  سانتی‌متر قرار گیرد تا امکان دستیابی از روبرو را فراهم سازد (شکل شماره ۸۲).

۱-۲-۱۵- پیش‌بینی فضای آزاد، به ارتفاع حداقل ۷۵ سانتی‌متر از کف تا پایین لبه دستشویی الزامی است. عمق فضای آزاد برای زانو باید ۲۰ سانتی‌متر، و برای نوک پا ۴۵ سانتی‌متر باشد (شکل شماره ۸۲).

۱-۲-۱۶- لوله‌های آب گرم و فاضلاب زیر روشویی باید حفاظت و عایق‌بندی شوند. در زیر روشویی نباید گوشه‌های تیز وجود داشته باشد.

۱-۲-۱۷- شیرهای روشویی باید به‌صورت اهرمی و به‌راحتی باز و بسته شوند و حداکثر فاصله آن‌ها از لبه جلو روشویی ۶۰ سانتی‌متر باشد.



شکل شماره ۸۲: ارتفاع روشویی از کف و ابعاد فضای آزاد جلوی آن



۱-۲-۱۲-۱۸- تجهیزات فضاهای بهداشتی باید در جای ایمن نصب شده و به سهولت قابل استفاده باشند.

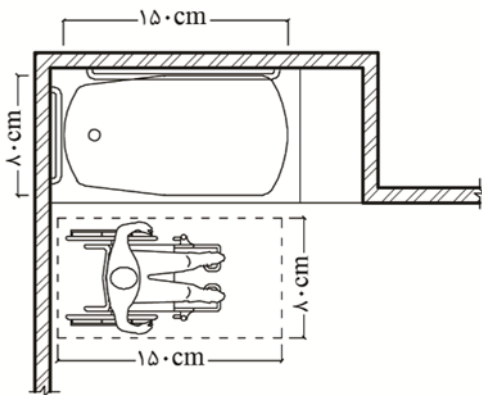
۱-۲-۱۲-۱۹- ارتفاع لبه پایین آینه روشویی از کف برای افراد دارای معلولیت باید حداکثر ۹۰ سانتی متر باشد (شکل شماره ۸۲).

۱-۲-۱۲-۲۰- ارتفاع تجهیزات لازم در سرویس بهداشتی مانند آویز حوله و جای صابون و یا دستگاه خشک‌کن برقی از کف نباید بیش از ۱۰۰ سانتی متر باشد.

۱-۲-۱۲-۲۱- روی یکی از دیوارهای سرویس بهداشتی باید رخت‌آویز و یک قفسه در ارتفاع حداکثر ۱۲۰ سانتی متر نصب شود.

۱-۲-۱۲-۲۲- حداکثر ارتفاع آستانه در حمام ۲ سانتی متر باشد.

۱-۲-۱۲-۲۳- فضای آزاد کف، در جلو وان باید به ابعاد  $۸۰ \times ۱۵۰$  سانتی متر باشد (شکل شماره ۸۳).



شکل شماره ۸۳: ابعاد مفید وان و فضای آزاد جلوی آن

۱-۲-۱۲-۲۴- فضای آزاد زیر دوش باید  $۱۲۰ \times ۱۲۰$  سانتی متر باشد (شکل شماره ۸۴).

۱-۲-۱۲-۲۵- فضای آزاد به ابعاد  $۱۲۰ \times ۸۰$  سانتی متر باید برای جابجایی از نشیمن صندلی چرخدار به صندلی زیر دوش در نظر گرفته شود (شکل شماره ۸۴).

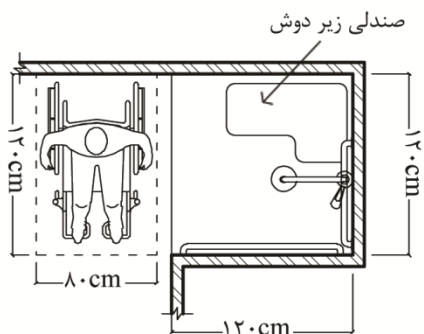
۱-۲-۱۲-۲۶- تعبیه صندلی تاشو جهت سهولت جابجایی در حمام (زیردوشی، وان) الزامی است.

۱-۲-۱۲-۲۷- نصب میله‌های دستگرد با طول حداقل ۹۰ سانتی متر و در ارتفاع  $۷۰-۸۰$  سانتی متر از کف حمام در دیوارهای اطراف دوش و وان الزامی است.



۲-۱-۱۲-۲۸- در حمام یک سر دوشی با شلنگ به طول حداقل ۱۵۰ سانتی متر که به هر دو صورت دوش ثابت یا دوش دستی قابل استفاده باشد، باید تأمین شود.

۲-۱-۱۲-۲۹- قطر آبرو کفشور با توجه به شرایط فیزیکی افراد دارای معلولیت باید بیشتر از حد معمول بوده و دارای حفاظ باشد.



شکل شماره ۸۴: ابعاد مفید دوش و فضای انتقال به آن

### ۲-۱-۱۳- اتاق دوستدار مادر و کودک

۲-۱-۱۳-۱- اتاق دوستدار مادر و کودک باید در فضای جداگانه‌ای از سرویس بهداشتی افراد دارای معلولیت قرار گیرد.

۲-۱-۱۳-۲- ابعاد اتاق مادر و کودک باید حداقل ۲۰۰×۲۰۰ سانتی متر مربع باشد (شکل شماره ۸۵).

۲-۱-۱۳-۳- حداقل عرض مفید در باید ۸۰ سانتی متر و بازشوی آن رو به بیرون باشد. میله دستگرد افقی یا قطری روی آن نصب شده باشد.

۲-۱-۱۳-۴- بازشوی در باید از نوع اهرمی و دارای قفل باشد که در مواقع اضطراری امکان باز شدن آن از بیرون وجود داشته باشد.

۲-۱-۱۳-۵- رنگ چارچوب‌ها و در باید متمایز از رنگ دیوارها و کف باشند.

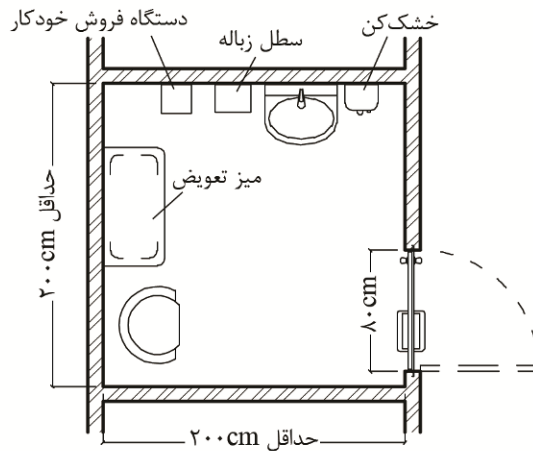
۲-۱-۱۳-۶- میز تعویض باید حداکثر ۵۰ سانتی متر عمق داشته باشد و در ارتفاع ۷۵ سانتی متر از سطح کف قرار گیرد.

۲-۱-۱۳-۷- میز باید به طور ایمن و ثابت جلوی دیوار نصب شود.

۲-۱-۱۳-۸- سینک شستشو باید در ارتفاع ۷۵ سانتی متر از سطح کف نصب شود.

۲-۱۳-۹- خشک‌کن دست و آویز حوله باید در ارتفاع حداکثر ۱۰۰ سانتی‌متر از سطح کف نصب شوند.

۲-۱۳-۱۰- صندلی مناسب برای استفاده باید فراهم شود.



شکل شماره ۸۵: ابعاد و تجهیزات اتاق مادر و کودک

## ۲-۱۴-۱- تجهیزات و مبلمان

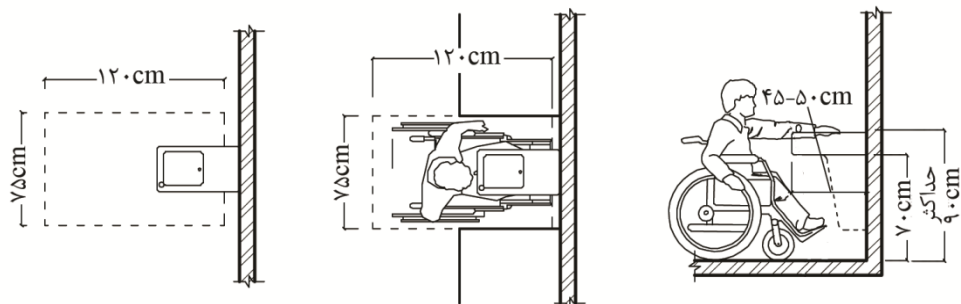
### - آبخوری و آب‌سردکن

۲-۱۴-۱- لازم است تمامی آبخوری‌های نصب‌شده در ساختمان‌ها برای افراد دارای معلولیت نیز قابل استفاده باشد.

۲-۱۴-۲- آبخوری باید دارای فضای آزاد زانو به ارتفاع ۷۰ سانتی‌متر از کف و عمق ۴۵ تا ۵۰ سانتی‌متر باشد.

۲-۱۴-۳- لازم است فضای آزاد به ابعاد ۱۲۰×۷۵ سانتی‌متر جلوی آبخوری برای حرکت فرد با صندلی چرخدار و استفاده به‌صورت موازی از آبخوری وجود داشته باشد (شکل شماره ۸۶).

۲-۱۴-۴- حداکثر ارتفاع فواره از کف تمام‌شده باید ۹۰ سانتی‌متر باشد (شکل شماره ۸۶).



شکل شماره ۸۶: ابعاد آبخوری و فضای آزاد جلوی آن در ساختمان‌های عمومی

### - تلفن

۱-۱۴-۵- ضروری است تلفن‌های مجهز به سیستم تقویت صدا، در بیمارستان‌ها، فضای سالن انتظار هتل‌ها، پایانه‌های مسافری، زندان‌ها و سایر مکان‌های مشابه تعبیه گردند.

۱-۱۴-۶- ابعاد و اندازه‌های تلفن عمومی تعبیه‌شده در ساختمان‌های عمومی با توجه به شرایط بند ۱-۷-۳ باشد.

### - نیمکت و میز کار

۱-۱۴-۷- در صورتی که در ساختمانی، نیمکت، میز یا میزهای کار به صورت ثابت یا جاسازی شده پیش‌بینی شده باشد، حداقل ۵ درصد از فضاهای نیمکت‌ها، میزها یا میزهای کار یا حداقل یکی از آنها (هر کدام بیشتر باشد) باید مطابق شرایط زیر قابل دسترس افراد دارای معلولیت باشد:

۱-۱۴-۸- در صورتی که فضاهای نیمکت برای اشخاص با صندلی چرخدار جلو میزها یا سطوح کار پیش‌بینی شده باشد، حداقل باید ۷۰ سانتی‌متر ارتفاع و ۷۵ سانتی‌متر عرض و ۵۰ سانتی‌متر عمق داشته باشد.

۱-۱۴-۹- ارتفاع آزاد زیر سطح میزها و سطوح کار باید بین ۷۰ تا ۸۵ سانتی‌متر از کف یا زمین باشد.

### ۱-۱۵-۱-۲- علائم و مسیریابی

۱-۱۵-۱-۲- تمامی قسمت‌هایی از ساختمان‌های عمومی که برای استفاده افراد دارای معلولیت طراحی و تجهیز گردیده‌اند باید به وسیله علائم بین‌المللی ویژه افراد دارای معلولیت مطابق بند ۱-۷-۱ مشخص گردند.



۲-۱-۱۵-۲- علائم داخلی ساختمان باید در کنار و طرف قفل درها و در ارتفاع بین ۱۴۰ تا ۱۷۰ سانتی متر از کف تمام شده نصب شوند.

۲-۱-۱۵-۳- به منظور هدایت افراد کم بینا در مکان‌های عمومی، لازم است با استفاده از چراغ‌ها و رنگ‌ها به علامت گذاری در طول مسیر پرداخت.

۲-۱-۱۵-۴- علائم و نوشته‌ها باید واضح بوده و فاقد انعکاس نور و در تضاد با زمینه خود باشند، مانند نوشته‌های روشن روی زمینه تاریک یا بالعکس.

۲-۱-۱۵-۵- در طراحی علائم باید محدودیت‌های افراد مبتلا به کوررنگی را در نظر گرفت، مانند عدم استفاده از رنگ‌های قرمز و سبز در کنار یکدیگر.

۲-۱-۱۵-۶- تابلوی راهنمای طبقات باید مجهز به خط بریل باشد.

### ۲-۱-۱۶- نورپردازی

۲-۱-۱۶-۱- نورپردازی باید مسیریابی و ادراک محیط را تسهیل کند.

۲-۱-۱۶-۲- عناصر ساختمان باید با روشنایی مناسب قابل تشخیص شوند.

۲-۱-۱۶-۳- نورپردازی فضای ورودی، راهروها و لابی باهدف آماده کردن افراد برای ورود از فضای خارج به داخل ساختمان و بالعکس طراحی شوند.

۲-۱-۱۶-۴- زمان بندی نورپردازی‌های خودکار باید به اندازه کافی باشد تا زمانی که مردم هنوز در مسیر شیب‌دار و یا پله‌ها هستند، خاموش نشود.

۲-۱-۱۶-۵- همه روشنایی‌ها، از جمله نور طبیعی، باید برای جلوگیری از تابش خیره‌کننده، قابل کنترل باشند.

### ۲-۱-۱۷- کفسازی

۲-۱-۱۷-۱- پوشش کف باید سخت، ثابت، غیر لغزنده و مقاوم در شرایط متفاوت آب و هوایی باشد.

۲-۱-۱۷-۲- سطوح دیوار و کف باید در برابر تابش خیره‌کننده مقاوم باشند.

۲-۱-۱۷-۳- از بازتاب نور ناشی از سطوح صیقلی کف، دیوار، محل آینه‌ها و شیشه‌ها باید اجتناب شود.



## ۲-۱-۱۸- کنترل‌های الکتریکی و مکانیکی

۲-۱۸-۱-۱- کنترل‌های الکتریکی و مکانیکی باید در فاصله ۴۰ تا ۱۲۰ سانتی‌متر از کف و حداقل ۴۰ سانتی‌متر از گوشه دیوارها قرار گیرند.

۲-۱۸-۱-۲- فضای آزاد کف به ابعاد ۷۵×۱۲۰ سانتی‌متر باید در مجاور کنترل‌های الکتریکی پیش‌بینی شود تا از روبرو به‌طور موازی برای فرد با صندلی چرخدار قابل دسترس باشد.

۲-۱۸-۱-۳- برای کمک به افراد با محدودیت‌های بینایی، رنگ کنترل‌های الکتریکی و مکانیکی باید با زمینه متضاد باشد.

۲-۱۸-۱-۴- اطلاعات روی کنترل‌های الکتریکی و مکانیکی باید به‌صورت بریل نیز ارائه شود.

۲-۱۸-۱-۵- برای کمک به عملکرد افرادی که دارای محدودیت‌های حرکتی یا بینایی هستند کلیدهای برق و غیره باید در صفحات بزرگ قرار گیرند.

۲-۱۸-۱-۶- کنترل در بازکن‌های برقی نباید در جایی قرارگیرد که هنگام باز شدن درب با صندلی چرخدار، عصا، وسایل کمک حرکتی و مانند آن برخورد داشته باشد.

۲-۱۸-۱-۷- لوله‌کشی به‌کاررفته برای توزیع سرویس آب گرم در ساختمان‌های مراقبتی و مسکونی باید در دیوارها پنهان و یا عایق‌بندی شوند.

## ۲-۱-۱۹- اعلام خطر

۲-۱۹-۱-۱- نصب سیستم‌های هشداردهنده شنیداری و دیداری در تمامی ساختمان‌های عمومی الزامی است.

۲-۱۹-۱-۲- هشداردهنده‌های لامسه‌ای باید شناخته‌شده و در محدوده یک ساختمان یکنواخت باشد.

۲-۱۹-۱-۳- درهایی که به فضاهای خطرناک باز می‌شوند (مانند درهای بارانداز، اتاق‌های تأسیسات حرارتی، انبارها و مشابه آن‌ها) باید برای هشدار به افراد با محدودیت بینایی با اختلاف رنگ و نیز علائم حسی لامسه‌ای مشخص شوند.

۲-۱۹-۱-۴- سیستم‌های هشداردهنده برای افرادی که دارای اختلالات شنوایی هستند، به‌خصوص در فضاهای بسته (مانند حمام و اتاق جلسه) و مناطق پر سروصدا باید به‌صورت دیداری نیز طراحی شود.

۲-۱۹-۱-۵- طراحی اتاق، سطح روشنایی و چیدمان مبلمان باید به‌گونه‌ای باشد تا اطمینان حاصل شود که این هشدارها قابل مشاهده‌اند.



## ۲-۲- ضوابط خاص تصرفها

### ۲-۲-۱- استثنائات

۲-۱-۱- بناها و تسهیلات با هر نوع تصرف، باید با این ضوابط انطباق داشته باشند. به استثنای موارد زیر:

- استثنائات کلی: دسترس پذیری اتاق‌های تعمیر و ماشین‌آلات آسانسورها، اتاق‌های تأسیسات مکانیکی، لوله‌کشی‌ها و کانال‌های سرویس، راه‌های تأسیسات زیرزمینی، قفسه‌های برق و تلفن، اتاق‌های عمومی تأسیسات و خدمات الزامی نیست.

- استثنائات ارتش: دسترس پذیری تسهیلات به شرح ذیل الزامی نبوده، اما با توجه به امکان تغییر کاربری در آینده قابل دسترس بودن آن‌ها توصیه می‌شود.

الف- مسکونی افراد مجرد ارتشی، تسهیلات نگهداری و تعمیر هواپیما، وسایل نقلیه ارتشی، تسهیلاتی که فقط برای استفاده و اشتغال افراد نظامی با توانایی جسمی پیش‌بینی شده باشند.

ب- آن قسمت از تسهیلات مربوط به سربازان و دیگر کارهای نظامی و مشابه آن‌ها که تنها برای استفاده افراد نظامی با توانایی جسمی طراحی و ساخته شده است، به جز قسمتهایی که استخدام افراد نظامی دارای محدودیت‌های جسمی و حرکتی را مجاز می‌داند و به جز قسمتهایی از ساختمان که مورد مراجعه و استفاده عموم باشند.

پ- مسکونی نظامیان: در مورد محل سکونت نظامیان، که در درجه اول برای نظامیان با توانایی جسمی و افراد خانواده آن‌هاست، حداقل ۵ درصد از کل خانه‌های ساخته شده باید برای افراد دارای معلولیت قابل دسترس باشند.

۲-۱-۲- محوطه‌ها و فضاهای عمومی مانند پیاده‌روها و ورودی‌های مشترک باید منطبق با بندهای دیگر ضوابط حاضر باشند.

### ۲-۲-۲- تصرفهای تجمعی

۲-۲-۱- تمامی فضاهای عمومی تصرفهای تجمعی از جمله ورودی‌ها، راهروها و عناصر وابسته مانند سرویس‌های بهداشتی و پارکینگ‌ها باید طبق شرایط بندهای مربوطه در این ضوابط قابل دسترس باشند.



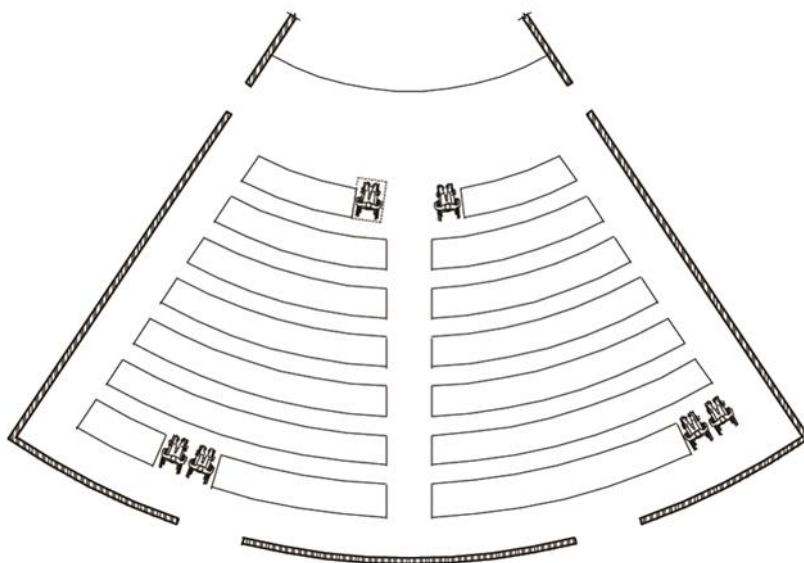
۲-۲-۲-۲- تعداد محلهای پیش‌بینی‌شده برای صندلی چرخدار در مکان‌های تجمع مانند سینماها و سالن‌های اجتماعات باید با جدول شماره ۳ مطابقت داشته باشد.

جدول شماره ۳: تعداد محلهای موردنیاز برای صندلی چرخدار در مکان‌های تجمع

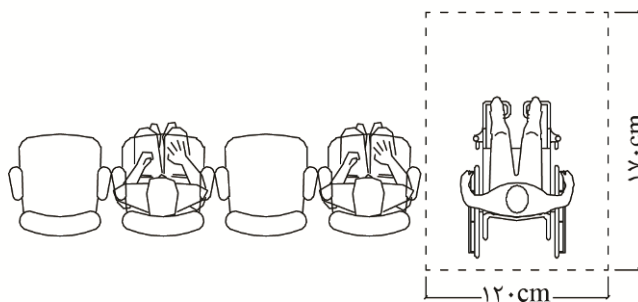
ظرفیت صندلی و محوطه تجمع	تعداد لازم محل برای صندلی چرخدار
۵۰ تا ۷۵	۳
۷۶ تا ۱۰۰	۴
۱۰۱ تا ۱۵۰	۵
۱۵۱ تا ۲۰۰	۶
۲۰۱ تا ۳۰۰	۷
۳۰۱ تا ۴۰۰	۸
۴۰۱ تا ۵۰۰	۹
۵۰۱ تا ۱۰۰۰	۲٪ از کل
بیشتر از ۱۰۰۰	۲ درصد، به‌اضافه ۱ نفر برای هر ۱۰۰ نفر ظرفیت بیشتر از ۱۰۰۰ نفر

۲-۲-۲-۳- محلهای صندلی چرخدار باید هم‌ردیف و پیوسته به صندلی‌های ثابت و در تمام سطوح صندلی‌های ثابت پخش‌شده باشد. این محلهای باید به یک‌راه قابل‌دسترسی که به‌عنوان راه خروج اضطراری نیز هست، متصل باشند و باید در موقعیت زاویه دید برابر با دید قسمت‌های دیگر قرار گیرد (شکل شماره ۸۷).

۲-۲-۲-۴- ابعاد محل استقرار صندلی چرخدار باید  $۱۷۰ \times ۱۲۰$  سانتی‌متر باشد (شکل شماره ۸۸).



شکل شماره ۸۷: توزیع محل استقرار صندلی چرخدار در مکان‌های تجمع



شکل شماره ۸۸: ابعاد فضای صندلی چرخدار در محل تجمع

۲-۲-۲-۵- استقرار محل‌های دید قابل دسترس به صورت مجزا، در مکان‌های با شیب بیش از ۵۰ درصد، با شرط حفظ خطوط دید مجاز است. استقرار محل‌های دید قابل دسترس به صورت مجزا در مکان‌های هم‌تراز نظیر بالکن‌ها و یا طبقاتی که راه خروج اضطراری قابل دسترس دارند، مجاز است (شکل شماره ۸۹).

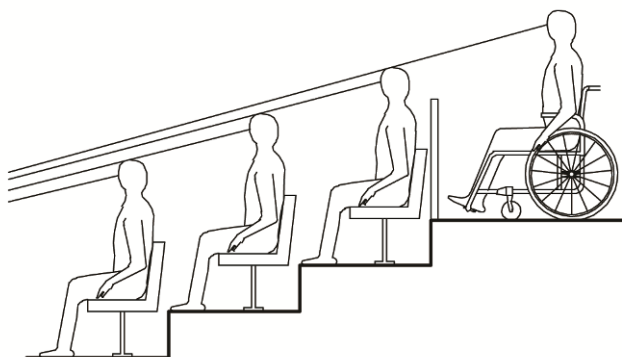
۲-۲-۲-۶- زمین یا کف در محل‌های صندلی چرخدار باید هموار، محکم، ثابت و غیر لغزنده باشد.



۲-۲-۷- یک مسیر و راه قابل دسترس باید محل‌های استقرار صندلی چرخدار را به دیگر قسمت‌های آمفی تئاتر و مناطق نمایش از جمله صحنه تئاتر، اتاق‌های تعویض لباس و سایر فضاهایی که توسط بازیگران مورد استفاده قرار می‌گیرد متصل و مرتبط نماید.

۲-۲-۸- لبه‌های باز جایگاه یا سن، بایستی با لبه‌ای به ارتفاع حداقل ۱۰ سانتی‌متر محافظت شود، تا از سقوط احتمالی جلوگیری کند.

۲-۲-۹- در صورتی که گوشی برای صندلی‌های ثابت پیش‌بینی شده باشد، این صندلی‌ها باید در فاصله دید ۱۵ متر از صحنه یا محدوده نمایش قرار داده شوند.



شکل شماره ۸۹: حفظ خط دید از بالای سر تماشاچیان

### ۲-۲-۳- مراکز بهداشتی، درمانی و آسایشگاهی

۲-۳-۱- تمامی فضاهای عمومی مراکز درمانی از جمله ورودی‌ها، محوطه، راهروها، سرویس‌های بهداشتی، پارکینگ‌ها و امکانات و تسهیلات تجاری، خدماتی و اداری باید طبق شرایط بندهای مربوطه در این ضوابط قابل دسترس باشند.

۲-۳-۲- حداقل یک ورودی قابل دسترس در جلو ساختمان طراحی شود.

۲-۳-۳- ورودی قابل دسترس باید در جوار یا در امتداد فضای سوارشدن مسافر به خودرو، با حداقل عرض ۱۵۰ سانتی‌متر و حداقل طول ۶ متر در نظر گرفته شود.

۲-۳-۴- تمامی فضاهای تردد و حمل بیمار، دسترسی‌ها و راه‌های خروجی باید قابل دسترس باشند. در کاربری‌های بهداشتی و درمانی مسیرهای تردد به عرض حداقل ۲۴۵ سانتی‌متر پیشنهاد می‌شود.

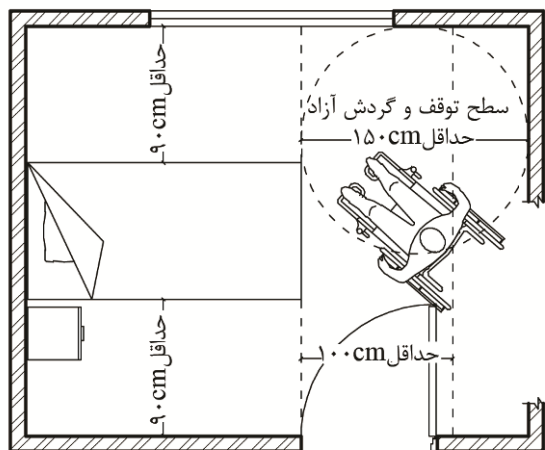
۲-۳-۵- حداقل ۱۰ درصد از اتاق‌های بستری و سرویس‌های بهداشتی باید برای افراد دارای معلولیت دسترس پذیر باشند.



۲-۳-۶- تمامی فضاهای مراکز توانبخشی باید برای افراد دارای معلولیت دسترس پذیر باشند.

۲-۳-۷- هر اتاق بستری باید فضای آزاد به قطر ۱۵۰ سانتی متر برای گردش ۱۸۰ درجه صندلی چرخدار را داشته باشد.

۲-۳-۸- هر اتاق یک نفره باید حداقل فضای آزاد به عرض ۹۰ سانتی متر در دو طرف تختخواب و ۱۰۰ سانتی متر بین پای تختخواب تا دیوارها داشته باشد (شکل شماره ۹۰).

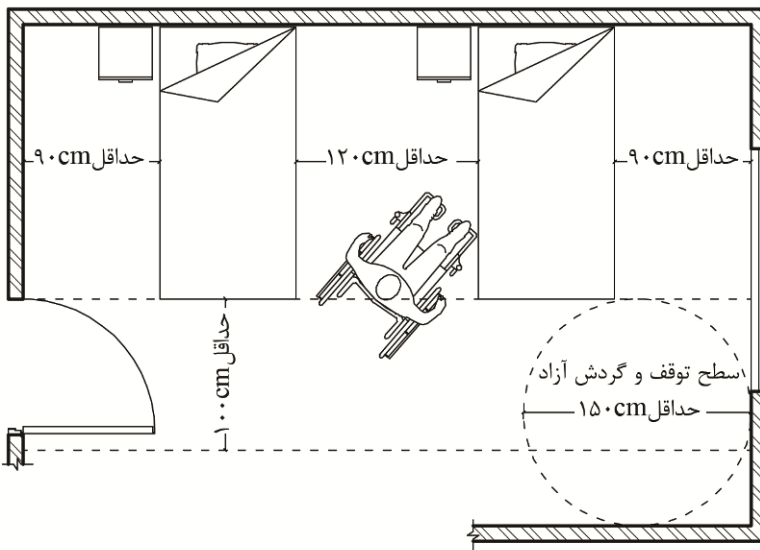


شکل شماره ۹۰: فضای آزاد در اتاق بستری یک نفره

۲-۳-۹- در هر اتاق بستری با دو یا چند تختخواب باید فضاهای آزاد به اندازه حداقل ۱۰۰ سانتی متر (ترجیحاً ۱۳۰ سانتی متر) حداقل پایین تختخواب با دیوار مقابل، حداقل ۹۰ سانتی متر حداقل لبه کناری تختخواب با دیوار مجاور و حداقل ۱۲۰ سانتی متر بین دو تختخواب تأمین گردد (شکل شماره ۹۱).

۲-۳-۱۰- لازم است برای هر اتاق بستری و یا خواب یک سرویس بهداشتی قابل دسترس با توجه به شرایط بند ۲-۱-۱۲ پیش بینی شود.

۲-۳-۱۱- حداقل ۱۰ درصد از فضای توقف خودرو در پارکینگ مراکز درمانی باید با توجه به شرایط بند ۱-۵-۲ قابل دسترس باشند.



شکل شماره ۹۱: فضای آزاد در اتاق بستری دو یا چند نفره

## ۲-۲-۴- رستوران و چایخانه

۲-۴-۱- تمامی فضاهای عمومی رستوران و چایخانه از جمله ورودی‌ها، سرویس‌های بهداشتی و پارکینگ‌ها باید طبق شرایط بندهای مربوطه در این ضوابط قابل دسترس باشند.

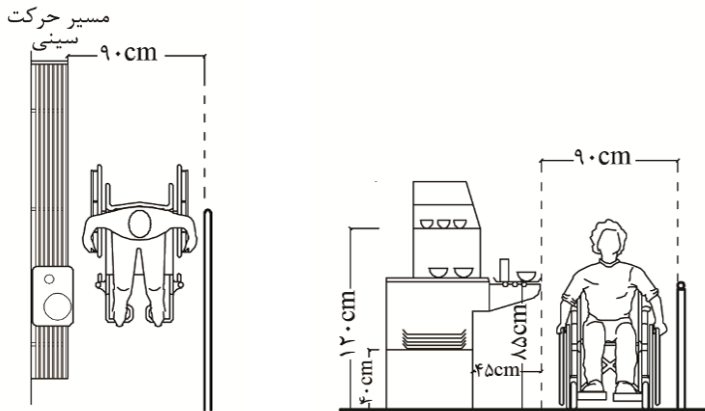
۲-۴-۲- حداقل ۵ درصد از سطوح غذاخوری یا حداقل یکی از آن‌ها (هرکدام بیشتر باشد)، در رستوران‌ها یا چایخانه‌ها باید برای افراد دارای معلولیت دسترس‌پذیر باشند.

۲-۴-۳- عرض آزاد برای گذر افراد با صندلی چرخدار بین میزها و در صف دریافت غذا باید حداقل ۹۰ سانتی‌متر باشد (شکل شماره ۹۲).

۲-۴-۴- در سلف سرویس‌ها، پیشخوان مسیر حرکت سینی‌ها نباید بیش از ۸۵ سانتی‌متر از کف تمام‌شده ارتفاع داشته باشد (شکل شماره ۹۲).

۲-۴-۵- قفسه‌های سلف سرویس و لوازم موردنیاز برای صرف غذا از جمله ظروف، قاشق و چنگال غذا، ادویه‌جات و نوشیدنی‌ها باید در ارتفاع حداقل ۴۰ سانتی‌متر و حداکثر ۱۲۰ سانتی‌متر بالای کف تمام‌شده و دسترس‌پذیر برای افراد با صندلی چرخدار قرار گیرند (شکل شماره ۹۲).

۲-۴-۶- پیشخوان در قسمت سلف سرویس باید دارای فضای آزاد برای زانو به عمق حداقل ۴۵ سانتی‌متر باشد (شکل شماره ۹۲).



شکل شماره ۹۲: ابعاد مسیر عبور و پیشخوان در رستوران

## ۲-۲-۵- هتل‌ها

۲-۲-۵-۱- تمامی فضاهای عمومی هتل‌ها از جمله ورودی‌ها، فضای پذیرش، سرویس‌های بهداشتی و پارکینگ‌ها باید طبق شرایط بندهای مربوطه در این ضوابط قابل دسترس باشند.

۲-۲-۵-۲- تمامی هتل‌ها تا ظرفیت ۲۵ اتاق، باید یک اتاق قابل دسترس با سرویس‌های بهداشتی و لوازم مناسب برای افراد دارای معلولیت داشته باشند. به ازای هر ۲۵ اتاق اضافه، پیش‌بینی یک اتاق مناسب دیگر برای افراد دارای معلولیت ضروری است.

۲-۲-۵-۳- تمامی مسافرخانه‌ها و مهمانسراها تا ظرفیت ۳۰ تخت باید یک تخت و یک سرویس بهداشتی مناسب برای استفاده افراد دارای معلولیت داشته باشند. به ازای هر ۳۰ تخت دیگر، یک تخت با سرویس بهداشتی مناسب برای افراد دارای معلولیت اضافه شود.

۲-۲-۵-۴- اتاق‌های قابل دسترس در هتل‌ها و مهمانسراها باید در طبقات نزدیک‌تر به همکف و در نزدیکی آسانسور قرار گیرند.

۲-۲-۵-۵- اتاق‌هایی که برای کاربران صندلی چرخ‌دار، قابل دسترس هستند باید برای دو تخت خواب طراحی شوند.



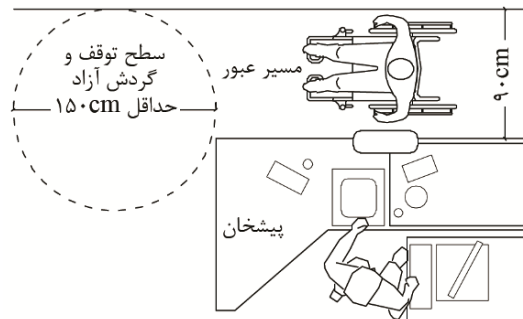
## ۲-۲-۶- مراکز تجاری

۲-۲-۶-۱- تمامی فضاهای عمومی مراکز تجاری از جمله ورودی‌ها، سرویس‌های بهداشتی و پارکینگ‌ها باید طبق شرایط بندهای مربوطه در این ضوابط قابل دسترس باشند.

۲-۲-۶-۲- در محلی که پیشخان مورداستفاده برای خرید و فروش اشیاء و همچنین پخش اجناس به مراجعان بیشتر از ۹۰ سانتی‌متر ارتفاع داشته باشد، بخشی از پیشخان اصلی باید با حداکثر ارتفاع بین ۷۰ تا ۸۵ سانتی‌متر بالاتر از کف تمام‌شده در نظر گرفته شود.

۲-۲-۶-۳- فضای عبوری در فروشگاه‌ها باید قابل دسترس بوده، حداقل عرض این مسیر در تمام طول آن باید ۹۰ سانتی‌متر و ارتفاع پیشخان مجاور از کف تمام‌شده نباید در طول مسیر از ۸۵ سانتی‌متر بیشتر باشد. در کاربری‌های تجاری مسیرهای تردد به عرض حداقل ۱۱۰ سانتی‌متر پیشنهاد می‌شود.

۲-۲-۶-۴- در فروشگاه‌ها باید حداقل یک مسیر پرداخت دسترس‌پذیر به عرض حداقل ۹۰ سانتی‌متر با فضای آزاد برای توقف و گردش به قطر ۱۵۰ سانتی‌متر پیش‌بینی شود (شکل شماره ۹۳).



شکل شماره ۹۳: مسیر عبور و توقف جلوی پیشخان فروشگاه

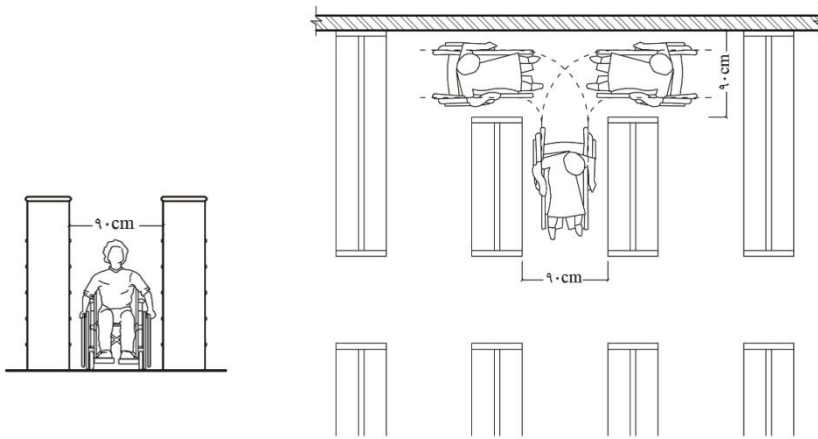
## ۲-۲-۷- کتابخانه

۲-۲-۷-۱- تمامی فضاهای عمومی کتابخانه از جمله ورودی‌ها، سرویس‌های بهداشتی و پارکینگ‌ها باید طبق شرایط بندهای مربوطه در این ضوابط قابل دسترس باشند.

۲-۲-۷-۲- حداقل ۵ درصد یا حداقل یکی (هرکدام بیشتر باشد) از هر عنصر نیمکت ثابت، میزها یا محل‌های مطالعه و همچنین فضای آزاد بین میزها باید قابل دسترس باشند.



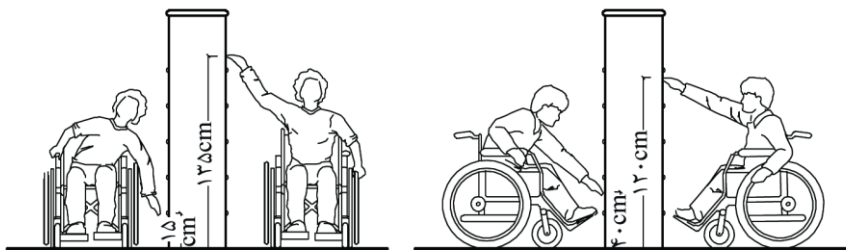
۲-۲-۷-۳- حدافل عرض مفید مسیر عبوری بین ردیف‌ها، در محل برگه‌دان، قفسه مجلات، یا قفسه کتاب‌های مرجع باید ۹۰ سانتی‌متر باشد. مسیرهای تردد در کتابخانه با عرض حدافل ۱۱۰ سانتی‌متر پیشنهاد می‌شود (شکل شماره ۹۴).



شکل شماره ۹۴: حدافل عرض آزاد مسیر بین ردیف‌های کتابخانه

۲-۲-۷-۴- ارتفاع قابل دسترس از روبرو باید بین ۴۰ تا ۱۲۰ سانتی‌متر، و از پهلو باید بین ۱۵ تا ۱۳۵ سانتی‌متر از کف تمام‌شده باشد (شکل شماره ۹۵)

۲-۲-۷-۵- در کتابخانه‌هایی که حجم زیاد کتاب‌ها اجازه تقسیم آن‌ها را در قفسه‌هایی با مشخصات فوق نمی‌دهد، استفاده از قفسه‌هایی با ارتفاع بیشتر برای نگهداری کتاب مجاز است.



شکل شماره ۹۵: اندازه‌های مناسب برای دستیابی به قفسه‌ها از پهلو و از مقابل



۲-۷-۶- بخش قرائت باید مجهز به فضای مناسب برای افراد با محدودیت بینایی که به کمک دیگران قرائت می‌کنند باشد.

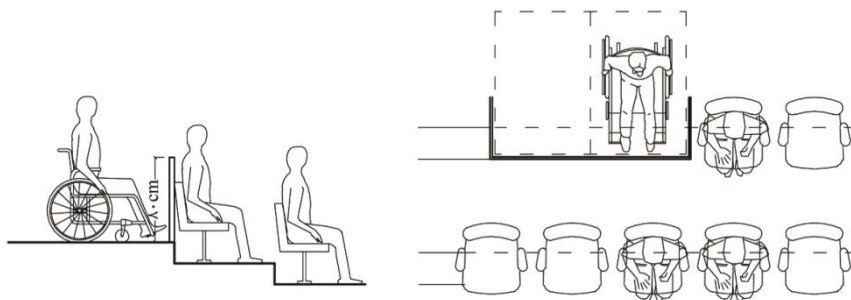
۲-۷-۷- در کتابخانه‌های عمومی دارای منابع اطلاعاتی ویژه افراد نابینا و کم‌بینا (شامل منابع چاپی، شنیداری، دیجیتالی و...) فضا و امکانات ویژه برای استفاده از این منابع پیش‌بینی شود.

### ۲-۲-۸- اماکن ورزشی

۲-۸-۱- تمامی فضاهای عمومی اماکن ورزشی از جمله ورودی‌ها، راهروها، تسهیلات خدماتی، سرویس‌های بهداشتی و پارکینگ‌ها باید طبق شرایط بندهای مربوطه در این ضوابط قابل‌دسترس باشند.

۲-۸-۲- در سکوها و در مجاورت صندلی‌ها فضای آزاد به ابعاد  $170 \times 120$  سانتی‌متر جهت استقرار افراد با صندلی چرخدار در نظر گرفته شود (شکل شماره ۹۶).

۲-۸-۳- محل استقرار صندلی چرخدار باید با نرده‌های افقی، تا ارتفاع ۸۰ سانتی‌متر از سطح زمین، احاطه شود تا از خطر ورود و برخورد احتمالی دیگران در داخل محوطه و بالعکس، جلوگیری به عمل آید (شکل شماره ۹۶).



شکل شماره ۹۶: محل استقرار صندلی چرخدار در اماکن ورزشی

۲-۸-۴- محل استقرار افراد دارای معلولیت باید دسترس‌پذیر باشد. در صورت لزوم باید آسانسور، رمپ یا بالابر برای جابجایی آن‌ها به تراز موردنظر وجود داشته باشد.

۲-۸-۵- در تمامی اماکن ورزشی، محل ویژه تماشاگران با صندلی چرخدار باید به‌طور واضح مشخص گردد و به‌هیچ‌وجه از طرف دیگران تصرف نگردد.

۲-۲-۸-۶- محل استقرار صندلی چرخدار باید در نزدیکی ورودی‌های اصلی و خروجی‌های اضطراری قرار داشته و با سطوح دیگر مستقیماً اتصال داشته باشد.

۲-۲-۸-۷- محل‌های ویژه صندلی چرخدار باید در کنار یکدیگر و در ردیف‌های اول یا آخر صفوف تماشاگران قرار داشته باشند.

۲-۲-۸-۸- توصیه می‌گردد در سالن‌ها، میدان‌ها و استادیوم‌های ورزشی تعدادی از صندلی‌ها را به صورت متحرک در نظر گرفت تا در صورت لزوم بتوان آن‌ها را جابجا کرده و محل مناسب صندلی چرخدار را به وجود آورد. در این صورت، صندلی‌های متحرک، در ردیف‌های کناری و نزدیک راهروهای جانبی یا میانی سالن ورزشی قرار داده شوند.

۲-۲-۸-۹- رختکن و دوش‌ها باید در کنار هم و در مجاورت زمین‌بازی، استخر و یا سالن ورزشی و هم‌سطح با آن ساخته شوند.

۲-۲-۸-۱۰- در نظر گرفتن فضای آزاد به قطر حداقل ۱۵۰ سانتی‌متر برای چرخش صندلی‌های چرخدار، در رختکن‌ها ضروری است.

۲-۲-۸-۱۱- دوش‌ها بایستی به تعداد کافی فراهم باشد و کاربر با صندلی چرخدار یا فرد نابینا، باید بتواند به آسانی و بدون کمک دیگران، لباس‌های خود را تعویض کرده و در داخل کمد لباس قرار دهد.

۲-۲-۸-۱۲- سطوح کف فضاهای بهداشتی و رختکن باید ضد لغزش باشند.

۲-۲-۸-۱۳- رنگ آویزها، نیمکت‌ها، دستگیره‌های قفسه و وسایل دیگر باید در تضاد با زمینه خود باشد.

۲-۲-۸-۱۴- دستگیره رخت‌آویز و کمد لباس، باید در فاصله ۱۲۰ تا ۱۵۰ سانتی‌متر از سطح زمین قرار داده شوند.

۲-۲-۸-۱۵- در نظر گرفتن میله دستگرد با طول حداقل ۹۰ سانتی‌متر و در ارتفاع ۷۰-۸۰ سانتی‌متر از کف در دیواره‌های اطراف رختکن طبق شرایط بند ۲-۱-۱۱ ضروری است.

۲-۲-۸-۱۶- رختکن ویژه افراد دارای معلولیت باید به ابعاد حداقل ۲۲۰ × ۱۸۰ سانتی‌متر، دارای آویز حوله در ارتفاع ۸۰ سانتی‌متر و میله دستگرد افقی در ارتفاع ۸۰ سانتی‌متر از سطح زمین باشد. زنگ اعلام‌خطر برای درخواست کمک در ارتفاع ۹۰ سانتی‌متر در نظر گرفته شود.

۲-۲-۸-۱۷- در داخل محوطه رختکن عمومی باید نیمکت با عرض ۵۰ سانتی‌متر و ارتفاع ۵۰ سانتی‌متر در نظر گرفته شود تا افراد دارای معلولیت که در هنگام تعویض لباس نیاز به کمک دارند،



بتوانند از آن استفاده کنند. لازم است میله های دستگرد افقی در ارتفاع ۸۰ سانتی متر بر روی دیوار مجاور نیمکت، برای انتقال از صندلی چرخدار نصب شود.

### ۲-۲-۹- مراکز مذهبی و مساجد

۲-۲-۹-۱- تمامی فضاهای عمومی در مساجد و مراکز مذهبی از جمله ورودی، صحن و شبستان، سرویس های بهداشتی و پارکینگ ها باید طبق شرایط بندهای مربوطه در این ضوابط قابل دسترس باشند.

۲-۲-۹-۲- ارتفاع پیشخان کفشداری و کمد های دسترس پذیر برای افراد با صندلی چرخدار باید در محدوده ۴۰ تا ۱۲۰ سانتی متر از کف تمام شده باشد.

۲-۲-۹-۳- برای حفظ حرمت فضاهای مذهبی، پوشش کف بهتر است از جنس موکت یا فرش با پرزهای کوتاه و تثبیت شده باشد.

۲-۲-۹-۴- چیدمان وسایل موجود در فضا نباید مانعی برای تردد برای افراد با صندلی چرخدار یا دیگر وسایل کمک حرکتی باشد.

۲-۲-۹-۵- فضای گردش به قطر ۱۵۰ سانتی متر در ورودی و محل نماز گزاردن افراد دارای معلولیت در نظر گرفته شود.

۲-۲-۹-۶- در نمازخانه ها لازم است میزهایی برای نماز خواندن افراد با محدودیت حرکتی در نظر گرفته شود.

### ۲-۲-۱۰- مراکز فرهنگی

۲-۲-۱۰-۱- تمامی فضاهای عمومی مراکز فرهنگی از جمله ورودی ها، راهروها، امکانات و تسهیلات تجاری، خدماتی و اداری و عناصر وابسته مانند سرویس های بهداشتی و پارکینگ ها باید طبق شرایط بندهای مربوطه در این ضوابط قابل دسترس باشند.

۲-۲-۱۰-۲- باجه فروش بلیت هم سطح با کف طبقه یا پیاده رو باشد.

۲-۲-۱۰-۳- سطح پیشخان باجه فروش بلیت فاقد تیزی و سطوح برنده باشد.

۲-۲-۱۰-۴- ارتفاع پیشخان از سطح زمین ۷۰ سانتی متر باشد.

۲-۲-۱۰-۵- چیدمان مبلمان اداری و آموزشی در اتاق ها باید به گونه ای باشد که امکان تردد صندلی چرخدار در میان آن ها به آسانی فراهم شود.



۲-۱۰-۶- تمامی فضاهای نمایشگاهی اعم از دائمی و موقت باید برای افرادی که از وسایل کمک حرکتی استفاده می‌کنند، قابل دسترس باشند. فضای آزاد تردد و گردش در نمایشگاه‌ها یا مناطق مطالعه باید حداقل ۱۰۰ سانتی متر باشد.

۲-۱۰-۷- اقلام نمایشگاه باید به گونه‌ای نصب شوند تا فردی که از صندلی چرخدار استفاده می‌کند، بتواند به راحتی از موقعیت نشسته به آن‌ها نگاه کند. این اقلام باید در ارتفاع حداکثر ۹۰ سانتی متر قرار داده شوند.

۲-۱۰-۸- در جایی که آثار در سطح افقی پیشخان به نمایش درمی‌آیند باید فضای آزاد زانو در ارتفاع ۷۰ سانتی متر برای دستیابی مستقیم فرد وجود داشته باشد.

۲-۱۰-۹- برای افراد دارای محدودیت‌های بینایی، باید اطلاعات نمایشگاه و آثار به صورت لمسی، متن بزرگ چاپی یا به صورت صوتی در دسترس باشند.

۲-۱۰-۱۰- برای ادراک بهتر افراد با محدودیت‌های بینایی باید روشنایی مناسب در مکان‌های کلیدی فضاهای نمایشگاهی تأمین شود.

۲-۱۰-۱۱- روشنایی در فضاهای نمایشگاهی باید به گونه‌ای طراحی شود تا انعکاس و بازتابش نور را تا حد امکان کاهش دهد.

## ۲-۲-۱۱- پایانه‌های حمل و نقل

۲-۱۱-۱- تمامی فضاهای عمومی پایانه‌ها از جمله ورودی‌ها، راهروها، امکانات و تسهیلات تجاری، خدماتی و اداری و عناصر وابسته مانند سرویس‌های بهداشتی، تلفن‌ها و پارکینگ‌ها باید طبق شرایط بندهای مربوطه در این ضوابط قابل دسترس باشند.

۲-۱۱-۲- مسیرهای بین پارکینگ‌های ویژه افراد دارای معلولیت و ترمینال باید بدون جدول، عاری از هرگونه مانع و به نحوی باشد که افراد دارای معلولیت مجبور نباشند از پشت خودروهای پارک شده عبور کنند.

۲-۱۱-۳- محل استقرار این پارکینگ‌ها باید تا حد امکان نزدیک به ترمینال مسافری باشد تا فاصله پیاده روی به حداقل برسد.

۲-۱۱-۴- با توجه به حجم بالای رفت و آمد در پایانه‌ها، استفاده از درهای خودکار با ابعاد مناسب و قابلیت استفاده برای خروج اضطراری توصیه می‌شود.



۲-۲-۱۱-۵- پارکومترها، پنجره گیشه‌ها، ماشین‌های صدور بلیت و تمامی تجهیزات مشابه باید در محدوده قابل دسترس برای افراد دارای معلولیت قرار داشته باشند.

۲-۲-۱۱-۶- مسیرهای حرکتی برای افراد دارای معلولیت، شامل ورودی‌ها و راه‌های قابل دسترس، باید حتی‌الامکان با مسیر رفت و آمد سایر مسافران یکی باشد. در مکان‌هایی که مسیرهای تردد متفاوت است، باید نسبت به نصب علائم و تابلوهای راهنما و همچنین نشانگرهای لمسی اقدامات لازم انجام شود.

۲-۲-۱۱-۷- کلیه مسیرهای حرکتی در ترمینال از جمله راهروها، رمپ‌ها، پیاده‌روهای متحرک، آسانسورها و سایر وسایل رفت و آمد افقی یا عمودی باید در نزدیکترین فاصله ممکن، مکان‌یابی و طراحی شوند تا افراد دارای معلولیت به آسانی و با پیمودن حداقل مسیر پیاده‌روی از آن استفاده کنند.

۲-۲-۱۱-۸- بهره‌گیری از پیاده‌روی متحرک (نوار نقاله افقی و یا شیب‌دار) برای فواصل پیاده‌روی طولانی (بیش از ۲۰۰ متر) توصیه می‌شود.

۲-۲-۱۱-۹- محوطه‌های اطلاع‌رسانی، فروش و کنترل بلیت و بار، باید طوری طراحی شوند تا افراد دارای معلولیت بتوانند به سهولت و در اسرع وقت عملیات موردنیاز خود در این بخش را انجام دهند.

۲-۲-۱۱-۱۰- محوطه کنترل باید طوری جانمایی شود که فواصل پیاده‌روی برای افراد دارای معلولیت و سالمندان، فاصله حمل بار تا نقطه کنترل و همچنین طول صف‌ها به حداقل ممکن برسد.

۲-۲-۱۱-۱۱- پیشنهاد می‌شود در کلیه پیشخان‌ها از وسایل کمک شنوایی استفاده شود. در نقاطی که از وسایل کمک شنوایی استفاده می‌شود، نصب علائم لازم برای اطلاع‌رسانی به افراد دارای معلولیت الزامی است.

۲-۲-۱۱-۱۲- سیستم اطلاع‌رسانی در پایانه‌ها علاوه بر سیستم‌های شنیداری، باید اطلاعات را برای افراد با محدودیت شنوایی به صورت دیداری، نوشتاری و تصویری به نمایش بگذارد.

۲-۲-۱۱-۱۳- تمامی بخش‌های دسترس‌پذیر ترمینال باید با علائم ویژه برای افراد دارای معلولیت مشخص و تعریف شوند تا امکان دستیابی به نقاط مختلف و انجام امور لازم برای سفر تسهیل گردد.

## ۲-۲-۱۲- ساختمان‌های آموزشی

۲-۲-۱۲-۱- تمامی فضاهای عمومی و مشترک مراکز آموزشی از جمله ورودی‌ها، راهروها، امکانات و تسهیلات جانبی، خدماتی و اداری و عناصر وابسته مانند سرویس‌های بهداشتی، تلفن‌ها و پارکینگ‌ها باید طبق شرایط بندهای مربوطه در این ضوابط قابل دسترس باشند.



۲-۲-۱۲-۲- در چیدمان صندلی‌های سالن‌های کنفرانس یا کلاس‌های پله‌ای باید دسترسی افراد با صندلی چرخدار رعایت شود.

۲-۲-۱۲-۳- تعداد طبقات مدارس برای دوره‌های ابتدایی و راهنمایی حتی‌الامکان دوطبقه و در صورت ضرورت حداکثر سه طبقه و برای دبیرستان‌ها و هنرستان‌های فنی و حرفه‌ای و کار و دانش حداکثر چهار طبقه مجاز است.

۲-۲-۱۲-۴- طراحی فضای مدرسه و نقشه طبقات باید خوانا باشد تا دانش‌آموزان بتوانند به راحتی موقعیت خویش را شناسایی کنند.

۲-۲-۱۲-۵- پیاده‌روی هم‌جوار با ورودی مدرسه باید از عرض کافی برخوردار باشد تا دانش‌آموزان پس از خروج از مدرسه، مجبور به استفاده از سواره‌رو به جای پیاده‌رو نباشند.

۲-۲-۱۲-۶- حداقل عرض مفید بازشوهای ورودی ساختمان ۱۶۰ سانتی‌متر است. عرض ورودی اصلی مدرسه باید حداقل ۶ متر باشد تا سبب ایجاد تراکم و ازدحام نگردد.

۲-۲-۱۲-۷- حتی‌الامکان مسیر عبوری از ساختمان مدارس تا سرویس‌های بهداشتی سرپوشیده شود.

۲-۲-۱۲-۸- در محوطه و فضای باز مدرسه نباید هیچ نوع مانعی وجود داشته باشد.

۲-۲-۱۲-۹- راهروها باید به اندازه کافی عریض باشند، به گونه‌ای که در مواقع اضطراری امکان عبور جمعی را میسر سازد. عرض راهروها بایستی حداقل ۲۴۰ سانتی‌متر باشد. حداقل عرض راهرو برای مدارس که در دو سمت راهرو دارای کلاس هستند ۳ متر است. حداقل عرض راهرو در قسمت‌های اداری ۱/۵ متر است. عرض مسیرهای منتهی به سالن‌ها باید حداقل ۳ متر و در جاهایی که تردد زیاد است باید بیشتر باشد.

۲-۲-۱۲-۱۰- راهروها باید دارای تابلوهای راهنما و اطلاع‌رسانی باشند. استفاده از علائم تصویری در تابلوهای راهنما بسیار مفیدتر از علائم نوشتاری است.

۲-۲-۱۲-۱۱- راهروهای ارتباطی ساختمان‌هایی که در فضای آزاد قرار گرفته‌اند باید سرپوشیده باشند.

۲-۲-۱۲-۱۲- تجهیزاتی مانند آبخوری‌ها نباید در مسیرهای پرتردد قرار گیرند تا امکان برخورد دانش‌آموزان با آن‌ها کاهش یابد. بهتر است این تجهیزات در فرورفتگی داخل دیوارها قرار گیرند تا کمتر خطر ساز باشند.

۲-۲-۱۲-۱۳- با استفاده از تغییر رنگ در کف، پاخور، یا کف‌سازی سطح منتهی به پله باید توجه دانش‌آموزان را به استقرار پله‌ها جلب نمود.



- ۲-۲-۱۲-۱۴- جهت بازشوی درهای فضاهای آموزشی باید به طرف خارج باشد.
- ۲-۲-۱۲-۱۵- در مدارس باید حتی المقدور از کاربرد درهای شیشه‌ای اجتناب نمود.
- ۲-۲-۱۲-۱۶- در چیدمان و اندازه‌های ابعادی کلاس‌ها باید قابلیت دسترسی دانش‌آموزان دارای معلولیت در نظر گرفته شود. فاصله بین ردیف‌های میز و نیمکت در کلاس برای عبور راحت صندلی چرخدار باید حداقل ۸۰ سانتی‌متر باشد.
- ۲-۲-۱۲-۱۷- برای قرار گرفتن صندلی چرخدار در کلاس باید فضایی خالی (بدون نیمکت) به ابعاد ۱۴۰×۹۰ سانتی‌متر در نظر گرفته شود.
- ۲-۲-۱۲-۱۸- حداقل یک واحد سرویس بهداشتی برای افراد دارای معلولیت بر اساس ضوابط در طبقه همکف و در مجاورت سرویس‌های بهداشتی کادر آموزشی احداث گردد. حداقل ابعاد این توالت باید ۱۷۰×۱۵۰ سانتی‌متر در نظر گرفته شود.
- ۲-۲-۱۲-۱۹- حداکثر ارتفاع روشویی برای کودکان دارای معلولیت باید در مدارس ابتدایی ۶۵ سانتی‌متر از کف و برای مدرسه راهنمایی ۷۰ سانتی‌متر و برای مدارس متوسطه ۷۵ سانتی‌متر از کف باشد.

### ۲-۲-۱۳- بوستان‌ها و زمین بازی

- ۲-۲-۱۳-۱- تمامی فضاهای عمومی بوستان‌ها و زمین‌های بازی از جمله ورودی‌ها، مسیر عبور، امکانات و تسهیلات جانبی خدماتی و عناصر وابسته مانند غرفه‌های تجاری، سرویس‌های بهداشتی، تلفن‌ها و پارکینگ‌ها باید طبق شرایط بندهای مربوطه در این ضوابط قابل دسترسی باشند.
- ۲-۲-۱۳-۲- ورودی اصلی بوستان‌ها و زمین‌های بازی باید برای استفاده همگان قابل دسترسی باشد.
- ۲-۲-۱۳-۳- شرایط مسیر دسترسی منتهی به ورودی اصلی بوستان‌ها و زمین‌های بازی مطابق شرایط بند ۱-۱ باشد.
- ۲-۲-۱۳-۴- در صورت قرارگیری ورودی بوستان در مجاورت خیابان تندرو، یک دسترسی کندرو برای دسترسی به پارک احداث شود.
- ۲-۲-۱۳-۵- ورودی بوستان مستقیماً در کنار بزرگراه‌ها و مسیرهای پر رفت‌وآمد قرار نگیرد باشد.
- ۲-۲-۱۳-۶- استقرار کیوسک‌های اطلاع‌رسانی و تابلوهای راهنما در ورودی پارک برای وضوح و خوانایی بیشتر پیشنهاد می‌شود.



- ۲-۱۳-۷- حدافل عرض مسیره‌های اصلی بوستان‌ها ۲۴۰ سانتی‌متر در نظر گرفته شود.
- ۲-۱۳-۸- پست‌ها و دروازه‌های ورودی (بولاردها) باید به‌گونه‌ای طراحی شوند که در عین ایجاد مانع برای ورود وسایل نقلیه، دسترسی افراد دارای معلولیت را دشوار نکنند. حدافل عرض مفید مابین پست‌ها باید ۱۲۵ سانتی‌متر باشد تا افراد با صندلی چرخدار و یا افراد دارای محدودیت بینایی به‌راحتی از آن‌ها عبور کنند.
- ۲-۱۳-۹- اگر به هر دلیلی فاصله بین پست‌های ورودی کمتر از ۱۲۵ سانتی‌متر است، حدافل یکی از آن‌ها باید قابل برداشتن باشد تا مسیر آزاد برای عبور افراد با صندلی چرخدار تأمین شود.
- ۲-۱۳-۱۰- ساختار فیزیکی پارک یا زمین‌بازی باید به‌گونه‌ای باشد که برای افراد با محدودیت بینایی یا افراد با مشکلات شناختی به‌سادگی قابل‌درک باشد.
- ۲-۱۳-۱۱- در سرتاسر محوطه باید مسیر پیاده‌روی پیوسته، بدون مانع و قابل‌دسترس مطابق شرایط بند ۱-۱ در ضوابط طراحی فضای شهری وجود داشته باشد.
- ۲-۱۳-۱۲- پوشش کف مسیره‌های پیاده باید مقاوم و هموار بوده و با محیط اطراف و پارک همخوانی داشته باشند.
- ۲-۱۳-۱۳- مسیره‌ها باید نورپردازی کافی مطابق شرایط بند ۱-۷-۲ داشته باشند.
- ۲-۱۳-۱۴- مسیره‌ها باید دارای آبراه مناسب بوده و به‌گونه‌ای طراحی شوند که آب‌های سطحی را هدایت کرده یا به خود جذب کرده و مانع از ایجاد گودال آب یا سطوح یخی شوند.
- ۲-۱۳-۱۵- نواحی استراحت باید در فواصل مناسب (هر ۱۰۰ متر) در امتداد هر مسیر پیاده‌روی در نظر گرفته شوند.
- ۲-۱۳-۱۶- در صورت لزوم، نواحی استراحت باید در مقابل شرایط مختلف آب و هوایی محافظت شوند.
- ۲-۱۳-۱۷- نواحی استراحت باید متناسب با حجم تردد افراد پیاده باشد، تا به مکانی خلوت برای کارهای خلاف تبدیل نشوند.
- ۲-۱۳-۱۸- علائم نصب‌شده در محوطه پارک‌ها و زمین‌های بازی باید مطابق شرایط بند ۱-۷-۱ در ضوابط طراحی فضای شهری باشند.
- ۲-۱۳-۱۹- جایگذاری مبلمان در پارک‌ها و فضاهای بازی نباید عرض مفید مسیر را کاهش دهد. رعایت بند ۱-۷-۳ در ضوابط طراحی فضاهای شهری در چیدمان تجهیزات و مبلمان الزامی است.



۲-۲-۱۳-۲۰- نیمکت‌های دسته‌دار و دارای تکیه‌گاه باید در مجاورت مسیر دسترسی قرار داشته باشند.

۲-۲-۱۳-۲۱- سطوح نشستن باید به‌گونه‌ای مکانیابی شوند که مانع از جمع شدن آب باران و برف و گل‌ولای در مسیرهای عبوری شده و خطر ساز نباشند.

۲-۲-۱۳-۲۲- نیمکت‌ها باید مطابق شرایط بند ۱-۷-۳ بوده و رنگ متضاد با محیط اطراف داشته باشند تا افراد دارای نقص دید به‌راحتی آن‌ها را تشخیص دهند.

۲-۲-۱۳-۲۳- ارتفاع نیمکت باید بین ۴۵ تا ۵۰ سانتی‌متر از سطح زمین باشد. جادستی‌ها باید در ۲۰ سانتی‌متر بالاتر از سطح نیمکت قرار داده شوند. تعبیه چای پاشنه نیز لازم است تا بلند شدن از حالت نشسته آسان‌تر شود.

۲-۲-۱۳-۲۴- برای استقرار یک فرد با صندلی چرخدار، باید در کنار نیمکت فضایی مسطح به ابعاد حداقل ۱۲۰×۸۵ سانتی‌متر وجود داشته باشد.

۲-۲-۱۳-۲۵- میزهای پیک‌نیک باید در نزدیکی مسیرهای قابل دسترسی، روی سطوح سخت و محکم قرار داشته باشند. فضای زانو زیر میز باید حداقل ۷۵ سانتی‌متر عرض، ۵۰ سانتی‌متر طول و ۷۵ سانتی‌متر ارتفاع داشته باشد.

۲-۲-۱۳-۲۶- محل‌های سرگرمی مانند چمنزار، ماسه بازی، آب‌بازی و همچنین وسایل بازی باید برای افراد با صندلی چرخدار، نابینایان و کم‌بینایان از مسیرهای اصلی و مسیرهای فرعی قابل دسترسی باشند.

۲-۲-۱۳-۲۷- سطول‌های زباله باید در نزدیکی مسیرهای پیاده‌روی قرار داشته باشند اما نباید همچون یک مانع عمل کنند.

۲-۲-۱۳-۲۸- طراحی سطول زباله باید به‌گونه‌ای باشد که استفاده از آن آسان باشد، و برف و باران در آن نریزد. همچنین باید امکان استفاده از آن‌ها با یک دست میسر باشد. حداکثر ارتفاع در آن از کف زمین باید ۹۰ سانتی‌متر باشد.

۲-۲-۱۳-۲۹- زمین‌بازی باید برای استفاده و تفریح تمامی افراد طراحی شود. موانع دسترسی باید حذف شوند.



۲-۲-۱۳-۳۰- در طراحی مسیر عبوری، دسترسی والدین یا مربیان دارای معلولیت باید در نظر گرفته شود. مسیر باید عرض کافی داشته و محکم و هموار باشد تا والدین دارای معلولیت بتوانند فرزندان خود را همراهی کنند.

۲-۲-۱۳-۳۱- طراحی زمین بازی باید با رعایت تمامی شرایط مربوط در بخش های دیگر این ضوابط انجام گیرد.

۲-۲-۱۳-۳۲- زمین بازی باید محصور بوده و ورودی با حداقل عرض ۱۰۰ سانتی متر داشته باشد. ورودی فضای بازی باید جذاب و دعوت کننده بوده و با اطلاعات و علائم کافی نشانه گذاری شده باشد. یراق آلات در باید در ارتفاع ۹۰ سانتی متر نصب شده و به آسانی قابل استفاده باشد.

۲-۲-۱۳-۳۳- عناصر شاخص مانند درخت، حوض، استخر، وسیله بازی و هر چیز دیگری که بلند بوده و از تمام نقاط قابل دیدن باشد، اهمیت دارند.

۲-۲-۱۳-۳۴- شبکه ای پیوسته از مسیرهای بدون مانع باید تمامی ورودی ها و خروجی ها و فضاهای فعالیت اصلی را به هم مرتبط کند.

۲-۲-۱۳-۳۵- مسیرها باید ثابت، هموار و غیر لغزنده، فاقد شبکه درپچه باز تأسیساتی و بدون اختلاف سطح باشند. حداقل عرض مسیر ۱۸۰ سانتی متر و شیب طولی آن کمتر از ۵ درصد باشد.

۲-۲-۱۳-۳۶- برای سطح زمین بازی باید از کف پوش های لاستیکی ایمن استفاده شود.

۲-۲-۱۳-۳۷- می توان از آسفالت، موزاییک یا کف پوش های لاستیکی در رنگ های مختلف برای مشخص کردن عملکردها یا فضاهای مختلف و تغییر در ارتفاع استفاده کرد. بافت های متفاوت کف پوش می توانند راهنمایی برای تمایز در قسمت های مختلف زمین بازی باشند.

### - وسایل بازی

۲-۲-۱۳-۳۸- انواع مختلف وسایل بازی قابل دسترس باید در زمین بازی در نظر گرفته شود تا امکان لذت بردن از بازی برای افراد با توانایی های متفاوت را فراهم سازد.

۲-۲-۱۳-۳۹- نیمکت و یا سایبان به فواصل ۵۰ متر برای استراحت افراد تأمین شود.

۲-۲-۱۳-۴۰- میزها، نیمکت ها و فضاهای استراحت باید برای کودکان و بزرگسالان دارای معلولیت قابل دسترس باشند.

۲-۲-۱۳-۴۱- مکان هایی خارج از محدوده بازی باید در نظر گرفته شود تا کودک بتواند قبل از استفاده از وسایل بازی آن ها را تماشا کرده و برای استفاده از آن ها تصمیم بگیرد.



۲-۲-۱۳-۴۲- طراحی عناصر موجود در زمین بازی باهدف تشویق به تحرک، استفاده و رشد حواس صورت می‌گیرد. امکان ارتباط با وسایل می‌تواند از طریق نمادهای دیداری و شنیداری باشد. تکرار نشانه‌ها و جهت‌یابی، ایجاد سیستم ردیابی با استفاده از رنگ، بافت، گرافیک یا صدا بسیار مفید است.

۲-۲-۱۳-۴۳- تونل‌های بازی و پل‌ها باید به اندازه کافی محکم و عریض باشند تا افراد با صندلی چرخدار بتوانند از آن‌ها استفاده کنند.

۲-۲-۱۳-۴۴- الاکلنگ و سایر تجهیزات بازی باید به گونه‌ای طراحی شوند تا کودک دارای معلولیت بتواند از صندلی چرخدار به آن‌ها منتقل شود.

۲-۲-۱۳-۴۵- پله و رمپ باید در کنار یکدیگر برای دسترسی به وسایل بازی که در ارتفاع قرار دارند وجود داشته باشد.

۲-۲-۱۳-۴۶- سرسره‌ها باید امکان استفاده با صندلی چرخدار را داشته باشند یا امکان انتقال و دسترسی ایمن و مطمئن را فراهم کنند.

۲-۲-۱۳-۴۷- دسترسی به وسایل بازی باید از طریق رمپ با شیب حداکثر ۵ درصد و مجهز به میله دستگرد صورت گیرد.

۲-۲-۱۳-۴۸- رمپ‌ها باید به بالاترین سطح دسترسی داشته و به‌عنوان بخشی جدایی‌ناپذیر از تجهیزات طراحی شوند.

۲-۲-۱۳-۴۹- سطوح هموار با ابعاد مناسب برای تردد، مکان‌های استراحت و فضای چرخش باید وجود داشته باشند.

۲-۲-۱۳-۵۰- سطوح تجهیزات بازی آبی، مانند حوضچه‌های آب‌بازی، باید غیرلغزنده بوده و فاقد لبه‌های تیز باشند، تا کودکان دارای معلولیت بتوانند به‌طور کامل به آن‌ها دسترسی داشته باشند.

۲-۲-۱۳-۵۱- درجایی که فرصت‌های باغبانی، مطالعه طبیعت و بازی با خاک فراهم شده است، باید ظرف‌های شن و ماسه، جعبه‌های گل و تجهیزات موردنظر در ارتفاع قابل دسترس برای کودکان با صندلی چرخدار قرار داده شوند.

## ۲-۲-۱۴- ساختمان‌های تاریخی

۲-۲-۱۴-۱- دسترسی به ساختمان‌های باارزش تاریخی باید برای تمامی افراد بر اساس ضوابط بافت و بناهای تاریخی فراهم شود.



۲-۲-۱۴-۲- تحت هر شرایطی، وجهه تاریخی یک بنا باید حفظ شود. هرگونه تغییر که به طور جدی به شخصیت بنا، مصالح، خصوصیات یا فضاهای آن آسیب وارد کند ممنوع است.

۲-۲-۱۴-۳- مناسب‌سازی بناهای تاریخی باید با رویکرد حفظ و نگهداری میراث فرهنگی که با الزامات حفاظت بنا مغایرت نداشته باشند به اجرا درآید.

۲-۲-۱۴-۴- هنگامی که نتوان با راه‌حل‌های کالبدی مانند حذف موانع فیزیکی، الحاق یا دخل و تصرف در عناصر کالبدی و یا عبور از پیرامون موانع، دسترسی افراد دارای معلولیت را فراهم کرد باید از راه‌حل‌های جایگزین یا دیگر روش‌های مبتکرانه استفاده کرد.

۲-۲-۱۴-۵- جابجایی خدمات عمومی از طبقات بالا به همکف، به کارگیری فن‌آوری رایانه‌ای برای دسترسی به خدمات، تنظیم مجدد مسیرهای حرکتی از جمله اقدامات جایگزین برای تأمین دسترسی افراد دارای معلولیت هستند.

۲-۲-۱۴-۶- معمولاً تغییر و دخل و تصرف در کف‌سازی‌های اصیل تاریخی به‌سختی قابل‌پذیرش است. در صورتی که جنس کف‌سازی آسیب‌پذیر بوده و نیازمند حفاظت در مقابل رفت‌وآمد افراد پیاده و صندلی چرخدار باشد ترجیحاً باید بر روی آن یک کف‌سازی محافظ ثانویه، با قابلیت برگشت‌پذیری اجرا شود. در این حالت اطلاعات مربوط به کف‌سازی اصلی باید در محل مناسب و قابل دسترسی در اختیار عموم قرار گیرد. معمولاً کف‌سازی‌های بسیار براق و پولیش شده باید مورد توجه ویژه‌ای قرار گیرد تا خطری بازدیدکنندگان را تهدید نکند.

۲-۲-۱۴-۷- درگاه‌های باریک، آستانه‌های بلند، تغییر ارتفاع از در به دالان و هشتی ورودی، شیب تند دالان‌ها و گاهی کف‌سازی نامناسب از مشکلاتی است که عمدتاً از ویژگی‌های خاص معماری بومی محسوب شده و تغییر در آن‌ها به‌سادگی میسر نخواهد بود. توصیه می‌شود در مواجهه با این شرایط و برای رفع موانع از شیوه الحاق عناصر جدید استفاده شود. معمولاً الحاق یک رمپ سبک این مشکل را رفع می‌کند. اما باید در طراحی این رمپ به ارزش‌های هنری و محیطی نیز توجه داشت.

۲-۲-۱۴-۸- در بسیاری از بافت‌های تاریخی به دلیل عرض کم معابر، جدا کردن پیاده‌رو از سواره‌رو میسر نخواهد بود. پیشنهاد می‌شود در این موارد با برنامه‌ریزی دسترسی‌های بافت و تفکیک معابر پیاده‌رو و سواره از یکدیگر و یا با مدیریت زمانی عبور و مرور تا حدی با این مشکل برخورد شود.

۲-۲-۱۴-۹- نورپردازی مناسب نقش مهمی در نمایان کردن موانع حرکتی داشته و رفت‌وآمد در بافت تاریخی را تسهیل می‌سازد. نصب و الحاق تجهیزات نورپردازی در مناطق موردنیاز به‌ویژه در مناطقی



که ارتفاع کف‌سازی تغییر می‌کند کاملاً ضروری است و باید با دقت زیادی انجام شود. در نورپردازی باید از بازی شدید نور، ایجاد خیرگی، مناطق تاریک و کنتراست‌های شدید جلوگیری شود.

۲-۲-۱۴-۱۰- علائم راهنما و تابلوهای اطلاع‌رسانی نقشی اساسی در دسترسی عمومی به بناهای تاریخی دارند. ورودی‌های اصلی، اطلاعاتی مانند فاصله تا خدمات اصلی، وجود رمپ‌ها و نحوه یاری‌گرفتن از مسئولین باید در تابلوها ذکر شوند.

### ۲-۲-۱۵- پناهگاه و اسکان اضطراری

۲-۲-۱۵-۱- پناهگاه‌ها معمولاً در ساختمان‌های عمومی مانند مدارس، ساختمان‌های دولتی و ساختمان‌های درمانی قرار دارند که باید از دسترس‌پذیر بودن آن‌ها مطمئن بود. دسترس‌پذیری باید یکی از خصوصیات کلیدی پناهگاه‌ها خصوصاً مراکز اسکان اضطراری جدیدالاحداث باشد تا بتوانند به تمام افراد جامعه خدمت‌رسانی کنند.

۲-۲-۱۵-۲- به‌طور طبیعی در جریان یک سانحه راه‌ها برای همگان مسدود می‌شوند. در این شرایط افراد با معلولیت حرکتی نمی‌توانند از آوار بالا رفته و عبور کنند و برای حرکت خود نیاز به کمک دارند. راه‌ها و پیاده‌روها باید در اولین فرصت از موانع پاک شوند تا امکان عبور افراد با وسایل کمک حرکتی مانند صندلی چرخدار و عصا وجود داشته باشد.

۲-۲-۱۵-۳- تمامی فضاهای عمومی پناهگاه‌ها از جمله ورودی‌ها، مسیرهای عبوری، امکانات و تسهیلات جانبی خدماتی و عناصر وابسته مانند سرویس‌های بهداشتی، تلفن‌ها و... باید طبق شرایط بندهای مربوطه در این ضوابط قابل‌دسترس باشند.

۲-۲-۱۵-۴- مسیرها، درها، ورودی‌ها، رمپ، پله و سایر بخش‌های پناهگاه باید مطابق ضوابط دسترس‌پذیری طراحی و ساخته شوند.

۲-۲-۱۵-۵- فضای گردش باید حداقل ابعاد  $150 \times 150$  سانتی‌متر داشته باشد.

۲-۲-۱۵-۶- مسیر عبور باید عاری از هرگونه مانع باشد. تخت‌خواب و دیگر وسایل موجود در پناهگاه نباید مسیر عبور را برای افراد با صندلی چرخدار مسدود کنند و برای افراد با محدودیت بینایی خطرناک باشند.

۲-۲-۱۵-۷- یک مسیر عبور بدون مانع باید فضاهای اقامت و خدماتی مانند سرویس بهداشتی، غذاخوری، درمانی و اطلاعات را به هم مرتبط کند.

۲-۲-۱۵-۸- دستگاہ‌های ارتباطی باید در شکل‌های مختلف شنیداری، دیداری، نوشتاری و الکترونیکی ارائه شوند.

۲-۲-۱۵-۹- افراد دارای معلولیت باید در کنار خویشاوندان و دوستان خود باشند. آن‌ها نباید در مکانی جداگانه از مجموعه اصلی اسکان یابند.

۲-۲-۱۵-۱۰- باید فضایی اضافی در کنار محل خواب افراد با صندلی چرخدار برای نگهداری صندلی چرخدار آن‌ها پیش‌بینی گردد.

۲-۲-۱۵-۱۱- برخی افراد نمی‌توانند بر روی زمین بخوابند. بنابراین باید تدارکات لازم برای فراهم آوردن تخت خواب برای آن‌ها انجام شود.

۲-۲-۱۵-۱۲- افراد با محدودیت بینایی برای مسیریابی در پناهگاه تا زمانی که به فضای آن آشنا شوند به راهنمایی و کمک نیاز دارند. لذا ضروری است حضور افراد راهنما در پناهگاه پیش‌بینی شود.



### ۳- ضوابط طراحی و مناسب‌سازی ساختمان‌های مسکونی

#### ۳-۱- هدف

عمده‌ترین هدف از ارائه ضوابط طراحی مسکن، به وجود آوردن شرایط استقلال فردی شخص دارای معلولیت در محیط مسکونی و ایجاد زمینه برای قرار دادن افراد دارای معلولیت در کنار خانواده به‌عنوان یک عضو فعال، از طریق به کار گرفتن تمهیدات معماری است.

#### ۳-۲- شرایط عمومی

۳-۲-۱- در مجتمع‌های مسکونی حداقل ۵ درصد واحدهای مسکونی باید قابل‌استفاده برای افراد دارای معلولیت طراحی شده باشد. همچنین در مجتمع‌های مسکونی ساخته‌شده با اعتبارات کامل دولتی که کمتر از ۲۰ واحد مسکونی دارند، حداقل یک واحد قابل‌دسترس برای افراد دارای معلولیت باشد.

۳-۲-۲- در ساختمان‌های مسکونی که بر طبق ضوابط شهرداری محل می‌باید دارای آسانسور باشد، آسانسور و فضاهای عمومی بنا باید قابل‌دسترس برای افراد دارای معلولیت باشد.

۳-۲-۳- در ساختمان‌های مسکونی که در ارتفاع کمتر از ارتفاع مندرج در بند ۳-۲-۲ ساخته می‌شوند، سطح همکف و مشاعات باید برای افراد دارای معلولیت دسترس‌پذیر باشد.

#### ۳-۳- مسکن قابل‌دسترس

در واحد مسکونی قابل‌دسترس باید ضوابط زیر رعایت شده باشد:

۳-۳-۱- ورودی واحد مسکونی باید مطابق شرایط بند ۲-۱-۱ این ضوابط باشد.

۳-۳-۲- راهرو واحد مسکونی باید مطابق شرایط بند ۲-۱-۴ این ضوابط باشد.

۳-۳-۳- راه‌پله واحد مسکونی باید مطابق شرایط بند ۲-۱-۵ این ضوابط باشد.

۳-۳-۴- سطح شیب‌دار در واحد مسکونی باید مطابق شرایط بند ۲-۱-۶ این ضوابط باشد.

۳-۳-۵- آسانسور در واحد مسکونی باید مطابق شرایط بند ۲-۱-۷ این ضوابط باشد.

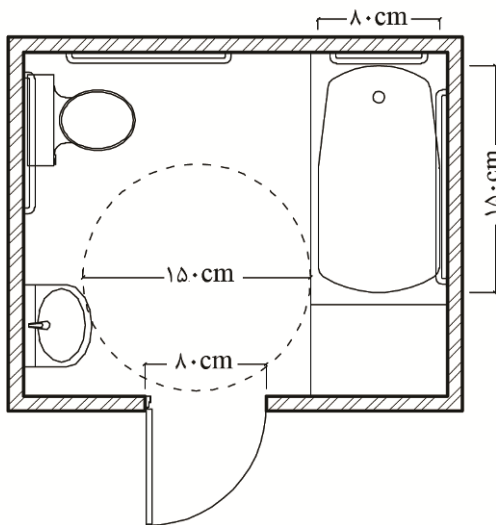
۳-۳-۶- بازشوهای واحد مسکونی (در و پنجره) باید مطابق شرایط بند ۲-۱-۱۰ این ضوابط باشد.

۳-۳-۷- میله‌های دست‌گردد در واحد مسکونی باید مطابق شرایط بند ۲-۱-۱۱ این ضوابط باشد.

۳-۳-۸- حداقل یک فضای بهداشتی (حمام، توالی و دستشویی) باید مطابق شرایط بند ۲-۱-۱۲ این ضوابط باشد (شکل شماره ۹۷).



۳-۳-۹- کنترل‌های الکتریکی و مکانیکی واحد مسکونی باید مطابق شرایط بند ۲-۱-۱۸ این ضوابط باشد.



شکل شماره ۹۷: نمونه سرویس بهداشتی و حمام دسترس پذیر یک واحد مسکونی

### ۳-۳-۱۰- پارکینگ

برای هر واحد مسکونی قابل دسترس باید حداقل یک واحد پارکینگ قابل استفاده برای افراد دارای معلولیت با مشخصات ذیل در نظر گرفته شود:

۳-۳-۱۰-۱- مسیر پیاده قابل دسترس از محوطه پارکینگ تا ورودی واحد مسکونی باید مطابق با شرایط بند ۱-۱ باشد.

۳-۳-۱۰-۲- ابعاد و شرایط دسترسی پارکینگ باید مطابق شرایط بند ۱-۵-۲ در این ضوابط باشند.

۳-۳-۱۰-۳- حتی الامکان حداقل فاصله بین پارکینگ و ورودی ساختمان برای محافظت فرد دارای معلولیت سرپوشیده شود.

### ۳-۳-۱۱- اتاق‌ها

۳-۳-۱۱-۱- حداقل عرض مسیر تردد در فضاهای داخلی واحد مسکونی دسترس پذیر باید ۹۰ سانتی متر باشد.

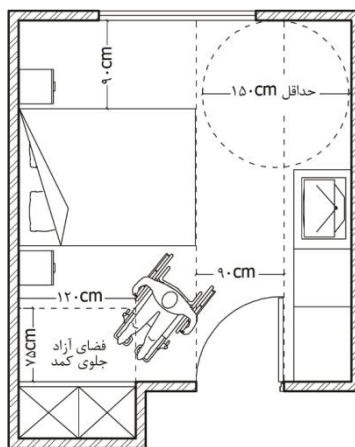


۳-۱۱-۳-۲- ورودی، فضاهای زندگی، غذاخوری، خواب و ایوان در واحد مسکونی دسترس پذیر باید دارای فضای آزاد به قطر حداقل ۱۵۰ سانتی متر جهت چرخش، عبور و استفاده از وسایل باشد.

۳-۱۱-۳-۳- برای استفاده از تجهیزات ثابت در اتاق‌ها باید فضای آزاد کف به ابعاد حداقل ۱۲۰×۷۵ سانتی متر فراهم شود (شکل شماره ۹۸).

۳-۱۱-۳-۴- پیش‌بینی فضای آزاد به عرض حداقل ۹۰ سانتی متر در اتاق خواب و در اطراف تخت‌خواب برای انجام امورات ضروری است (شکل شماره ۹۸).

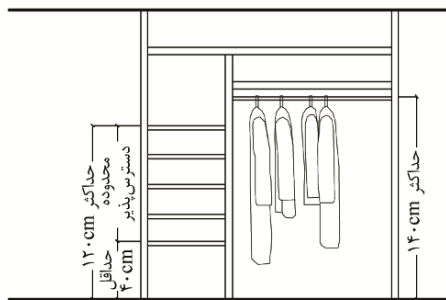
۳-۱۱-۳-۵- در جلوی کمد باید فضای آزاد به ابعاد حداقل ۱۲۰×۷۵ سانتی متر در نظر گرفته شود (شکل شماره ۹۸).



شکل شماره ۹۸: ابعاد فضای آزاد و مسیر عبور در یک اتاق خواب دسترس پذیر

۳-۱۱-۳-۶- قفسه‌های کمد دسترس پذیر باید در ارتفاع حداقل ۴۰ و حداکثر ۱۲۰ سانتی متر از کف قرار گیرند (شکل شماره ۹۹).

۳-۱۱-۳-۷- حداکثر ارتفاع قابل دسترس میله رخت‌آویز در کمد ۱۴۰ سانتی متر باشد. استفاده از میله‌های رخت‌آویز با قابلیت تنظیم ارتفاع توصیه می‌شود (شکل شماره ۹۹).

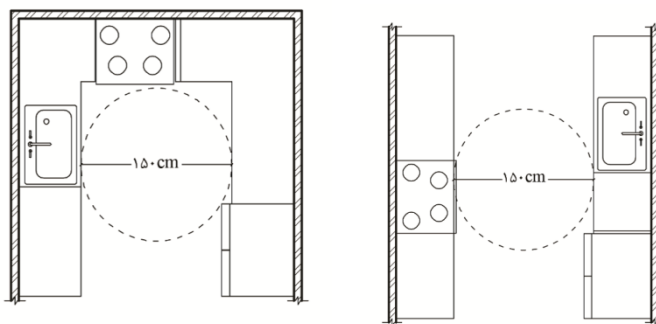


شکل شماره ۹۹: ابعاد کمد دسترس پذیر

### ۳-۳-۱۲- آشپزخانه

۳-۳-۱۲-۱- فضای آزاد کف به قطر حداقل ۱۵۰ سانتی متر باید به گونه ای طراحی شود که تمام وسایل ضروری آشپزخانه (اجاق، یخچال، ظرفشویی و ...) برای شخص با صندلی چرخدار از روبرو و یا از پهلو قابل دسترس باشد (شکل شماره ۱۰۰).

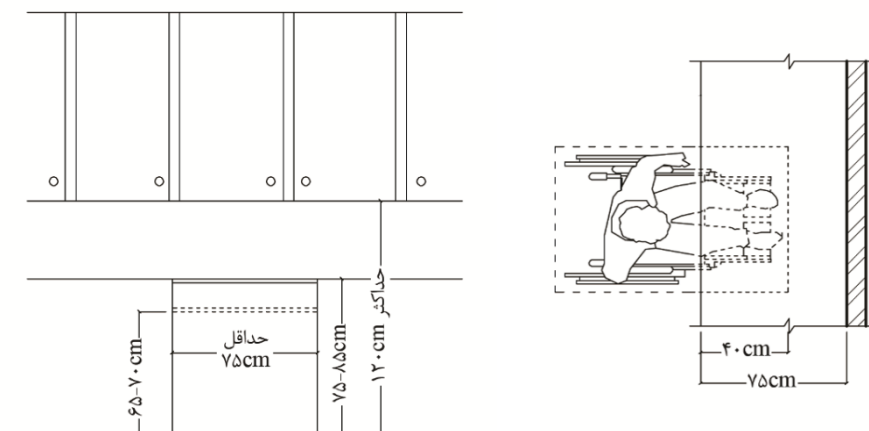
۳-۳-۱۲-۲- در مجاورت وسایل ضروری آشپزخانه باید فضای آزاد به قطر حداقل ۱۵۰ سانتی متر جهت چرخش ۱۸۰ درجه ای، عبور و استفاده از وسایل باشد (شکل شماره ۱۰۰).



شکل شماره ۱۰۰: فضای آزاد برای چرخش و عبور در آشپزخانه

۳-۳-۱۲-۳- حداقل سطح کار آزاد با عرض حداقل ۷۵ سانتی متر و ارتفاع بین ۷۵ تا ۸۵ سانتی متر، با فضای آزاد برای قرارگیری پا به عمق ۴۰ سانتی متر و ارتفاع ۶۵ تا ۷۰ سانتی متر در زیر آن باید در نظر گرفته شود (شکل شماره ۱۰۱).

۳-۳-۱۲-۴- حداکثر ارتفاع پایین ترین طبقه قفسه های فوقانی ۱۲۰ سانتی متر و قفسه های پایینی ۸۰ سانتی متر باشد (شکل شماره ۱۰۱).



شکل شماره ۱۰۱: ابعاد دسترسی و فضای آزاد جلوی سطح کار جهت قرارگیری صندلی چرخدار

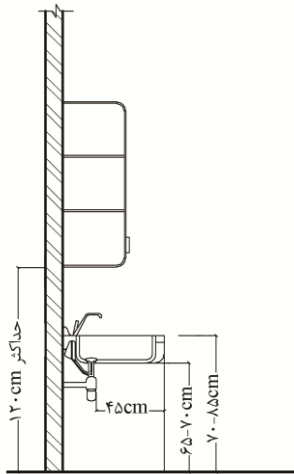
۳-۳-۱۲-۵- ارتفاع سینک ظرفشویی باید ۷۰ تا ۸۵ سانتی متر بوده و زیر آن باید فضای آزاد برای قرارگیری پا به ارتفاع ۶۵ تا ۷۰ سانتی متر از کف و به عمق ۴۰ سانتی متر در نظر گرفته شود (شکل شماره ۱۰۲).

۳-۳-۱۲-۶- زیر ظرف شوها نباید سطوح نوک تیز و ساینده وجود داشته باشد. لوله آب گرم و لوله تخلیه آن، در زیر ظرف شو باید با پوشش عایق پیش بینی شود.

۳-۳-۱۲-۷- شیر ظرفشویی باید با یک دست قابل دسترسی و استفاده باشد و به راحتی عمل کند.

۳-۳-۱۲-۸- توصیه می شود قفسه های آشپزخانه قابل جابجایی و برداشتن باشند تا به آسانی با نیازهای فرد دارای معلولیت قابل تطبیق باشند.

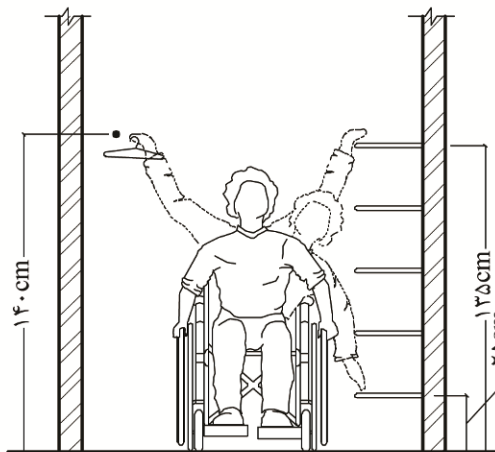
۳-۳-۱۲-۹- دستگیره های کابینت ها باید قابل دسترسی و استفاده آسان برای افراد دارای معلولیت باشند.



شکل شماره ۱۰۲: ابعاد و اندازه زیر سطح کار یا ظرفشویی جهت قرارگیری صندلی چرخدار

### ۳-۳-۱۳- انباری

- ۳-۳-۱۳-۱- فضای آزاد کف به ابعاد  $۱۲۰ \times ۷۵$  سانتی متر باید به گونه‌ای طراحی شود که کلیه قسمت‌های انباری برای فرد با صندلی چرخدار از روبرو یا از پهلو قابل دسترس باشد.
- ۳-۳-۱۳-۲- حداکثر ارتفاع دستیابی از روبرو به وسایل داخل انباری باید بین ۴۰ تا ۱۲۰ سانتی متر و از پهلو بین ۲۵ تا ۱۳۵ سانتی متر باشد (شکل شماره ۱۰۳).



شکل شماره ۱۰۳: ارتفاع دستیابی به قفسه‌های انبار از مقابل و از پهلو برای صندلی چرخدار